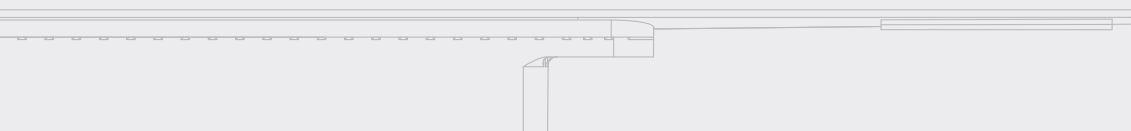




Дренажные системы

TECEdrainprofile

ТЕХНИЧЕСКАЯ ИНФОРМАЦИЯ



| | |
|---|-------------|
| Введение | 7-4 |
| Проектирование | 7-5 |
| Гидроизоляция | 7-5 |
| Гидроизолирующие материалы | 7-6 |
| Пол и стены | 7-7 |
| Соединение композиционной гидроизоляции с трапами, дренажными каналами и дренажными профилями | 7-7 |
| Сифоны | 7-7 |
| Несущая способность решеток | 7-8 |
| Проектирование безбарьерной ванной комнаты | 7-8 |
| Позиционирование профиля для душевой и создание уклона | 7-9 |
| Примеры установки | 7-9 |
| Звукоизоляция | 7-10 |
| TECEdrainprofile – Преимущества | 7-11 |
| Установка вплотную к стене | 7-11 |
| Надежная герметизация с гидроизоляционной манжетой Seal System | 7-11 |
| Не вызывающая затруднений сборка благодаря продуманным деталям изделия | 7-11 |
| Самая простая очистка для отличной гигиены | 7-12 |
| Ассортимент и технические данные | 7-13 |
| Инструкция по сборке | 7-16 |
| Установка вплотную к стене — положение сифона | 7-16 |
| Укладка сифона в стяжку | 7-18 |
| Укладка гидроизоляционной манжеты Seal System | 7-18 |
| Установка профиля для душевой TECEdrainprofile | 7-20 |
| Обслуживание и очистка | 7-23 |

Введение

Профиль для душевой TECEdrainprofile позволяет создать дренаж вплотную к стене на всю ширину пространства душевой. Для сантехника — более простая установка и герметизация, а для потребителя — более легкая очистка.

В типичных случаях, чтобы закрыть зазор между дренажным каналом для душевой, имеющим стандартный размер, и краями душевой зоны, плитку приходится резать по месту. Это портит внешний вид плиточного покрытия, особенно когда используются современные крупноформатные плитки. Теперь есть профиль для душевой TECEdrainprofile, который просто устанавливается от края до края душевой зоны. Это ускоряет строительные работы, экономит средства и придает душевой зоне эстетически приятный вид.

TECEdrainprofile является простым для понимания модулем, содержащим несколько компонентов: профиль для душевой, сифон и принадлежности. Сифон устанавливается заподлицо с поверхностью стяжки, так что никакие выступающие элементы не мешают при затирке поверхности. Благодаря этому совсем легко создавать гладкую поверхность стяжки с уклоном.

Гибкая уплотнительная манжета Seal System повышает надежность гидроизоляции. Манжета фиксируется прямо в сифоне и затем интегрируется в слой гидроизоляции. Получается гарантированное водонепроницаемое соединение без необходимости приклеивания уплотнительного материала к фланцу, как это обычно было до сих пор.

Наконец ставится на место профиль, который подобно плитке просто укладывается на стяжку. Регулировка высоты позволяет подстроиться к различной толщине плитки. Профиль изготавливается из шлифованной или полированной нержавеющей стали. Его длина — 800, 900, 1000, или 1200 мм. Пригонка до ширины душевой зоны легко и точно делается специалистом по установке или рабочим-плиточником на месте. Конструкция сборочного узла также позволяет выполнять прецизионное перемещение профиля для душевой по всем горизонтальным направлениям и его вращение уже после того, как сифон закреплен в стяжке.



Проектирование

Гидроизоляция

Несущие и архитектурные элементы конструкции постоянно подвергаются воздействию влаги. Многие помещения относятся к «сырым и влажным» — это кухни, ванны и умывальные комнаты в частном секторе, кухни, моечные и производственные помещения на предприятиях общественного и промышленного сектора, плавательные бассейны, спортивные сооружения и душевые в общественном секторе. Влага может проникать в архитектурные элементы и приводить к изменениям несущих элементов и химического состава материалов — например, ухудшать свойства теплоизоляции или способствовать образованию плесени. Результатом может быть разрушение строительных элементов дома и неблагоприятное воздействие на здоровье его обитателей.

Поэтому Федеративная Республика Германия внедрила строительные нормы — Государственный Строительный Кодекс, предписывающий защиту несущих и архитектурных элементов конструкции от влаги и сырости.

Первоначально соответствующие защитные меры регламентировались стандартом DIN 18195, 1-10 «Гидроизоляция зданий». Однако в нем отсутствовали детально проработанные технические требования к композиционной гидроизоляции, используемой в настоящее время. Поэтому ZDB (Центральная ассоциация предприятий строительной отрасли Германии) опубликовала также бюллетень «Композиционные гидроизоляционные материалы».

Новая серия стандартов введена в действие в июле 2017 года. От предыдущего стандарта DIN 18195 осталась только Часть 1, в которой определяются термины, используемые в новой серии стандартов DIN 18531 - 18535. В этой серии стандартов гидроизоляция в помещениях регламентируется стандартом DIN 18534.

DIN 18534 «Гидроизоляция внутри помещений» состоит из следующих частей:

- Часть 1: Условия и принципы проектирования и реализации проектов
- Часть 2: Гидроизоляция листовыми водонепроницаемыми материалами
- Часть 3: Гидроизоляция водонепроницаемыми материалами, наносимыми в жидком виде, в сочетании с керамическими или каменными плитками (AIV-F)
- Часть 4: Гидроизоляция битумной мастикой
- Часть 5: Гидроизоляция листовыми водонепроницаемыми материалами в сочетании с керамическими или каменными плитками
- Часть 6: Гидроизоляция панельными водонепроницаемыми материалами в сочетании с керамическими или каменными плитками.

Части 5 и 6 стандарта DIN 18534 в настоящее время все еще разрабатываются и будут опубликованы позже.

К дренажными изделиями TECE имеют отношение части 1, 3 и 5.

В дополнение к упомянутым нормам следует также соблюдать инструкции по установке конкретных изделий TECE.

Основное содержание стандартов DIN 18534-1:2017-07 и DIN 18534-3:2017-07 описывается и объясняется ниже.

Классы воздействия воды согласно DIN 18534-1

Известные по бюллетеню ZDB «Композиционные гидроизоляционные материалы» «классы влагозащиты» заменены в стандарте DIN 18534 «классами воздействия воды». Существуют следующие классы воздействия воды:

| Классы воздействия воды | Воздействие воды | Защита от воды | Примеры зон ^{***} | Водонепроницаемые материалы (DIN 18534-3, E DIN 18534-5) |
|-------------------------|------------------|--|---|--|
| W0-I | слабое | Зоны, куда брызги попадают нечасто | <ul style="list-style-type: none"> Стена над умывальником в ванной комнате или над раковиной в кухне жилого дома Пол без дренажа в жилом доме, например в кухне, в подсобном помещении, в гостевом туалете | <ul style="list-style-type: none"> Полимерные дисперсии (стена и пол) Минеральные герметизирующие цементные растворы (заполнение трещин) Реакционная смола Листовые водонепроницаемые материалы в сочетании с керамическими или каменными плитками (E DIN 18534-5) |
| W1-I | умеренное | Зоны, куда часто попадают брызги или иногда хозяйственно-бытовая вода, которая там не скапливается | <ul style="list-style-type: none"> Стены над ванной и в душевой кабинке в ванной комнате Пол с дренажом в жилом доме Оборудованный или необорудованный дренажом пол в ванной комнате, не испытывающий сильного воздействия воды из душевой зоны | <ul style="list-style-type: none"> Полимерные дисперсии (стена и пол) Минеральные герметизирующие цементные растворы (заполнение трещин) Реакционная смола Листовые водонепроницаемые материалы в сочетании с керамическими или каменными плитками (E DIN 18534-5) |
| W2-I | сильное | Зоны, куда часто попадают брызги и/или хозяйственно-бытовая вода, — это главным образом пол, где иногда скапливается вода | <ul style="list-style-type: none"> Стены в душевых в спортивных/коммерческих объектах^{***} Пол с трапом и/или каналом Пол в помещениях с открытыми душевыми Стены и пол в спортивных/коммерческих объектах^{***} | <ul style="list-style-type: none"> Полимерные дисперсии (стены) Минеральные герметизирующие цементные растворы (заполнение трещин) Реакционная смола Листовые водонепроницаемые материалы в сочетании с керамическими или каменными плитками (E DIN 18534-5) |
| W3-I | очень сильное | Зоны, куда постоянно или в течение длительного времени попадают брызги и/или хозяйственно-бытовая вода и/или вода при интенсивной промывке, действие которой усиливается из-за ее накопления | <ul style="list-style-type: none"> Зоны вокруг плавательных бассейнов Зоны в душевых кабинах и комнатах в спортивных/коммерческих объектах^{***} Зоны в коммерческих объектах (кухни предприятий общественного питания, прачечные, пивоварни и т.д.) | <ul style="list-style-type: none"> Минеральные герметизирующие цементные растворы (заполнение трещин) Реакционная смола |

W = класс воздействия воды

0-3 = степень воздействия (слабое, умеренное, сильное, очень сильное)

I = в помещении

* В некоторых случаях целесообразно присваивать более высокий класс воздействия воды прилегающим зонам, которые не защищены элементами конструкции (например, душевым ограждением) или лишены защиты, поскольку находятся на достаточном удалении.

** Разные классы воздействия воды присваиваются зонам в зависимости от предполагаемого воздействия воды.

*** Гидроизолирующие поверхности, если необходимо, с дополнительным химическим воздействием в соответствии с 5.4 (DIN 18534-1)

Гидроизолирующие материалы

Различные композиционные гидроизолирующие материалы соответствуют требованиям стандарта, зависящим от класса воздействия воды. Применяются два вида композиционных гидроизолирующих материалов — наносимые в жидком виде и водонепроницаемые листовые.

Гидроизолирующие материалы, наносимые в жидком виде, — это полимерные дисперсии, минеральные герметизирующие цементные растворы для заделки трещин и реакционные смолы. Полимерные дисперсии соответствуют самому низкому классификационному уровню. Их можно использовать в классах W0-I и W1-I для стены и пола и в классе W2-I только для стены. Материалы уровнем выше — минеральные

герметизирующие цементные растворы для заделки трещин. Их можно использовать во всех классах, однако в классе W3-I, только если исключено появление дополнительных химических, механических или технических эффектов. Реакционные смолы, которые пригодны для применения во всех классах воздействия воды, являются продуктами самого высокого уровня.

Листовые водонепроницаемые материалы обычно состоят из водонепроницаемого пластикового покрытия, в большинстве случаев из полипропилена, полиэтилена или термопластичного эластомера, ламинированного с обеих сторон нетканым полотном, гарантирующим соединение с клеем. Согласно E DIN 18534-5:2016-06 эти листовые водонепроницаемые материалы можно использовать в сочетании с керамическими или каменными плитками в классах с W0-I по W2-I для стены и пола в зонах, где отсутствуют интенсивные механические воздействия.

Композиционным гидроизоляционным материалам требуется Европейская техническая аттестация (ETA) на базе ETAG 022 или сертификация с проведением общих испытаний на базе PG-AIV-F или PG-AIV-B.

Пол и стены

В стандарте DIN 18534-1 помимо гидроизолирующих материалов регламентируются в соответствии с классом воздействия воды также материалы для зон пола и стен. В классах воздействия воды W0-I и W1-I под композиционным гидроизоляционным материалом разрешено использовать влагочувствительные основания, такие, например, как стяжки, связующим материалом в которых является гипс, или гипсовые стеновые панели. В классах W2-I и W3-I допускается использовать только нечувствительные к влаге основания (обычно на цементной основе), такие как бетон, цементная стяжка или волокнисто-цементные плиты.

Соединение композиционной гидроизоляции с трапами, дренажными каналами для душевой и профилями

Через слой гидроизоляции (композиционный гидроизоляционный материал) проходят трапы, дренажные каналы и профили для душевых. Обеспечению надежной водонепроницаемости этих элементов конструкции необходимо уделять особое внимание. Работу различных специалистов (монтажников, мастеров по укладке стяжки и плитки) должны координировать планировщики. В их функции

входят, в частности, правильное определение классов воздействия воды и подбор подходящих материалов и изделий для использования в качестве оснований, композиционной гидроизоляции, трапов и каналов. И конечно, они отвечают за безукоризненное следование строительному проекту.

Сифоны

Технические требования к сифонам в зданиях регламентируются стандартом DIN EN 1253. Среди прочего стандарт устанавливает минимальные значения пропускной способности, высоты столба воды в гидрозатворе и несущей способности решеток.

Пропускная способность и гидрозатворы

В разделе 4.8.1 стандарта DIN EN 1253-1 указаны следующие значения расхода воды для одноканальных и разветвленных сифонов:

| Номинальный размер выхода сифона | | Слив в полу | |
|----------------------------------|---------|-------------|--------------|
| DN / OD | DN / ID | Расход воды | Уровень воды |
| 32 | 30 | 0,4 л/с | 20 мм |
| 40 | 40 | 0,6 л/с | 20 мм |
| 50 | 50 | 0,8 л/с | 20 мм |
| 75 | 70 | 0,8 л/с | 20 мм |
| 110 | 100 | 1,4 л/с | 20 мм |

Пропускная способность (вода над решеткой) — минимальный расход воды для сифонов.

Гидрозатворы предотвращают проникновение канализационных запахов в помещение. Для обеспечения требуемого эффекта DIN EN 1253 предусматривает гидрозатвор с высотой столба воды по крайней мере 50 мм. В некоторых случаях вне помещений разрешается обходиться без гидрозатвора.

Несущая способность решеток

Сифоны, монтажные элементы и решетки должны быть рассчитаны на предполагаемые нагрузки (в том числе, например, создаваемые транспортными средствами).

| Класс нагрузки | Макс. допустимая нагрузка | Зона/площадка применения |
|----------------|---------------------------|--|
| H 1.5 | < 150 кг (1,5 кН) | Зоны, где нагрузка не предполагается |
| K 3 | < 300 кг (3 кН) | Зоны без движения транспорта, такие как квартиры, коммерческие здания и определенные общественные здания. Например, ванные комнаты в жилых помещениях, гостиницы, дома престарелых, школы, плавательные бассейны, общественные помещения для умывания и душевые, балконы, лоджи, патио и зеленые крыши |
| L 15 | < 1,5 т (15 кН) | Зоны с неинтенсивным движением транспорта, коммерческие и общественные зоны |

Классификация нагрузок для установок внутри зданий приведена в DIN EN 1253-1.

Ответственность за выбор подходящего класса возлагается на проектировщика. В случае сомнений всегда следует выбирать более высокий класс нагрузки.

Проектирование безбарьерной ванной комнаты

Демографические изменения привели к повышению спроса на безбарьерные дома. Инвалидность, несчастный случай или преклонный возраст — существует множество причин, по которым у людей ограничена подвижность или они вынуждены пользоваться инвалидной коляской.

Для них важно, чтобы и общественные здания, и их собственные дома были оборудованы так, чтобы они могли передвигаться там без проблем. Такой подход описывается термином «безбарьерная среда». Он требует наличия существенно более широких дверей, отсутствия порогов, неровностей или ступеней,

а также обустройства открытых душевых — без дверей или штор. С помощью TECEdrainprofile душевую зону можно сделать без неровностей и ступеней. Профиль душевой на уровне пола облегчает доступ в душевую зону.

При проектировании безбарьерной ванной комнаты необходимо соблюдать требования стандарта DIN 18040-2.

DIN 18040-2:

В стандарте DIN 18040-2 рассматриваются две категории зданий, к которым предъявляются разные требования. Это безбарьерные жилища и это безбарьерные жилища, в которых люди могут беспрепятственно пользоваться инвалидной коляской. Вторая категория отмечается большой буквой **R**, выделенной жирным шрифтом.

Общая информация:

- В жилищах с несколькими ванными комнатами по крайней мере одна из них должна быть безбарьерной
- Сантехнические приборы должны быть однорычажными или бесконтактными. Бесконтактные сантехнические приборы должны использоваться совместно с ограничителями температуры. Температура воды в этом случае ограничивается 45 °C.

Свободное пространство:

Необходимо предусмотреть свободное пространство для подхода к сантехническому оборудованию, такому как унитазы, умывальники, ванны, а также в душевых зонах. Минимальный размер такого пространства — 1,20 м x 1,20 м (**R**: 1,50 м x 1,50 м).

Свободные пространства могут перекрываться.

Душевые зоны:

Душевые зоны следует проектировать безбарьерными, чтобы в них было удобно передвигаться с помощью опорных ходунков или в инвалидном кресле.

Безбарьерность обеспечивают:

- Пол в ванной комнате, устроенный на том же уровне, что и пол в примыкающих пространствах, или, если необходимо, пониженный максимум на 2 см.
- В последнем случае на стыках следует использовать элементы, формирующие наклонные поверхности;
- Несколько напольное покрытие в душевой зоне (соответствующее по крайней мере классу В документа GUV-I 8527);
- (**R**) оснащение санузлов складным сиденьем для душа высотой 46–48 см;

- **(R)** оснащение санузлов складывающимися поддерживающими поручнями с обеих сторон складного сиденья для душа, при этом их верхняя кромка должна быть выше сиденья на 28 см.

Душевая зона может быть включена в свободное пространство ванной комнаты, если:

- подход к душу спроектирован вровень с полом;
- уклон, необходимый для отвода воды, не превышает 2%.

Позиционирование профиля для душевой и создание уклона

Профиль для душевой можно установить вплотную к стене или на отдалении от нее. Не рекомендуется размещать его в переходном участке между влажной и сухой зонами.

Для отвода воды в душевой зоне должен быть уклон к стоку не меньше 1%. Обычно рекомендуется уклон 1–2%.

Более полная информация в приведенных ниже примерах установки.

Примеры установки

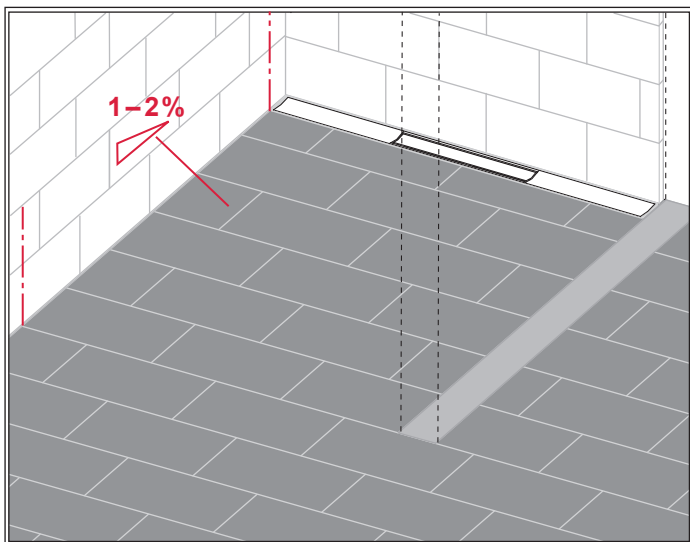
Профиль для душевой TECEdrainprofile специально разработан для простой и надежной установки вплотную к стене. Он укладывается на всю ширину пространства душевой. При этом в облицовке используется меньше резаной плитки, что, с одной стороны, улучшает внешний вид покрытия, особенно в случае использования популярной крупноформатной плитки, а с другой стороны, экономит время и деньги на подготовительных операциях. Профиль наиболее невидим, когда он установлен вплотную к стене. Профиль для душевой производится длиной 800, 900, 1000 и 1200 мм. Если необходимо, каждый профиль можно на месте обрезать до длины, равной ширине конкретной душевой зоны. Минимальная длина, до которой можно укоротить каждый профиль, — 780 мм.

Установка вплотную к стене

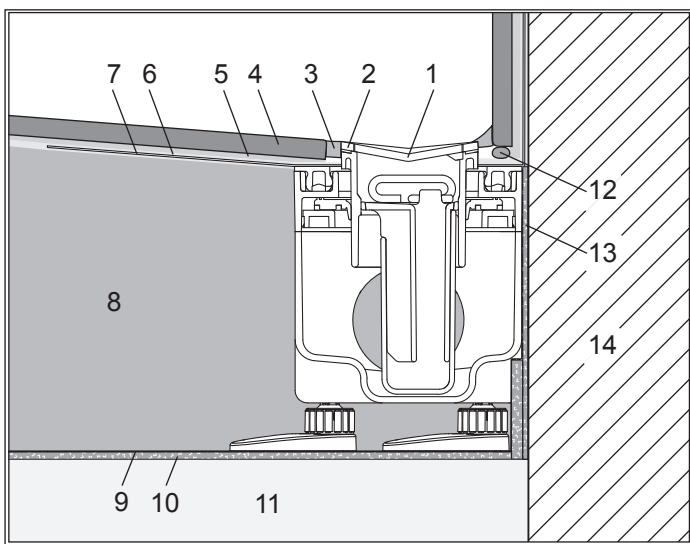


Установка вплотную к стене.

TECEdrainprofile – Проектирование



Установка вплотную к стене, уклон.



Установка вплотную к стене, структура слоев:

- | | |
|---------------------------------|-------------------------------------|
| 1. Крышка профиля | 8. Стяжка |
| 2. Профиль | 9. Лист ПЭ |
| 3. Эластичный цементный раствор | 10. Звукоизоляционный мат Drainbase |
| 4. Плитка | 11. Перекрытие |
| 5. Клей | 12. Заполняющий материал |
| 6. Композитная гидроизоляция | 13. Звукоизолирующая прокладка |
| 7. Гидроизоляционная манжета | 14. Стена здания |

TECEdrainprofile – Преимущества

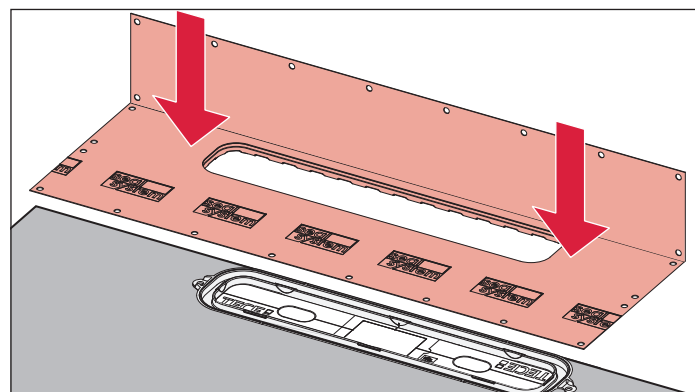
TECEdrainprofile способствует простому монтажу дренажной системы вплотную к стене на всю ширину пространства душевой. Технические особенности изделия помогают монтажникам и мастерам по укладке стяжки и плитки правильно его устанавливать и обеспечивать надежную гидроизоляцию. Профиль TECEdrainprofile легко очищается, что упрощает уход за ним — и конечному пользователю легко поддерживать отличную гигиену в душевой зоне.

Установка вплотную к стене

Конструкция профиля для душевой TECEdrainprofile позволяет легко и надежно устанавливать его вплотную к стене на всю ширину пространства душевой. Внешний вид душевой зоны получается более привлекательным и элегантным, особенно в случае использования современных крупноформатных плиток, — теперь не надо, как раньше, укладывать фрагменты плиток по бокам дренажного канала для душевой. Простой монтаж вплотную к стене возможен благодаря тому, что профиль для душевой устанавливают на композиционный гидроизоляционный материал. Это значительно облегчает надежную укладку композиционной гидроизоляции прямо в углах душевой зоны. Для герметичного соединения теперь фланцы не продлевают в углы душевой зоны, как в случае дренажных каналов для душевой. Кроме того, профиль для душевой можно самостоятельно укоротить непосредственно на строительной площадке (с помощью пилы для нержавеющей стали). Это означает, что, если необходимо, его длину можно подогнать под ширину конкретной душевой зоны.

Надежная герметизация с Seal System

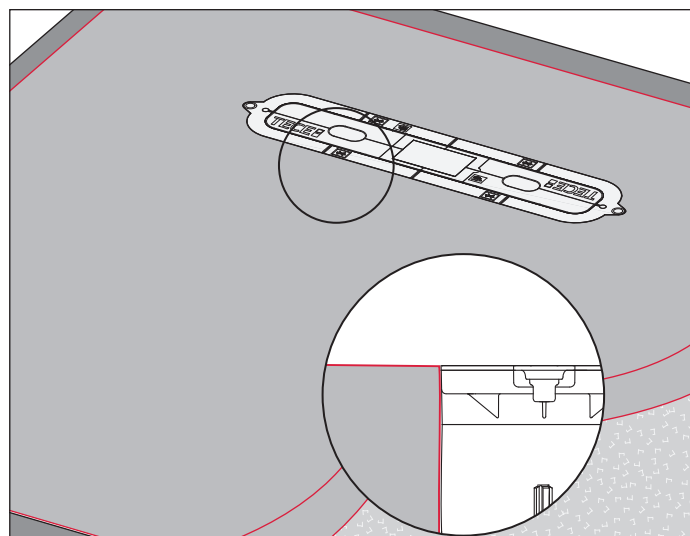
Готовая к применению гидроизоляционная манжета Seal System входит в состав комплекта TECEdrainprofile. Чтобы создать водонепроницаемое соединение, ее просто фиксируют руками в сифоне.



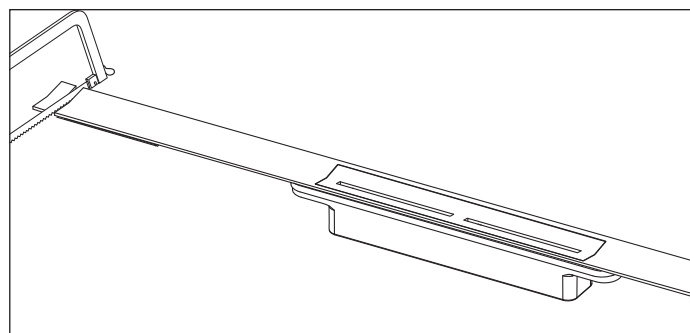
Затем гибкую гидроизоляционную манжету просто соединяют в одно целое с композиционным гидроизоляционным материалом.

Не вызывающая затруднений сборка благодаря продуманным деталям изделия

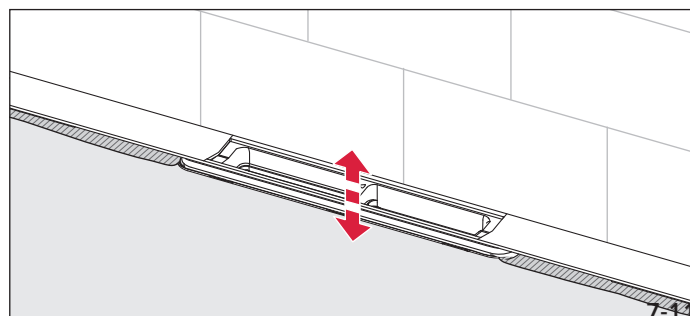
Сифон, установленный в стяжке, упрощает создание уклона на поверхности стяжки. Никакие элементы не мешают проводить финишную обработку поверхности стяжки.



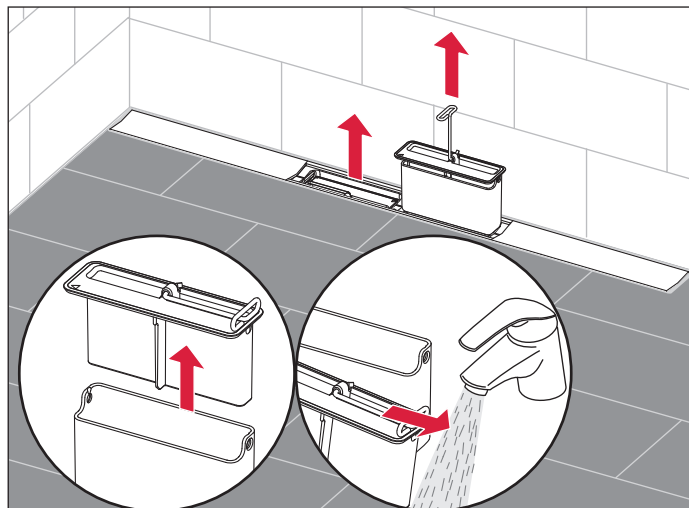
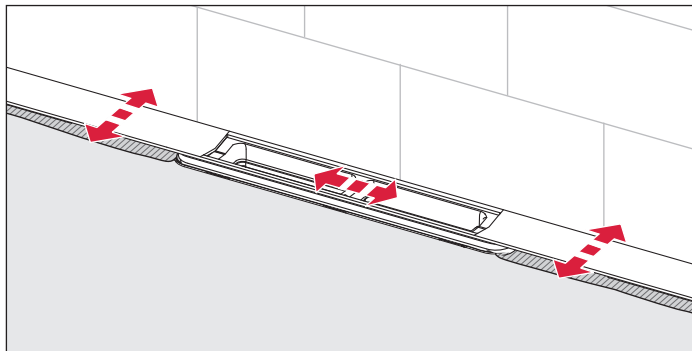
Профиль для душевой можно легко и точно отрезать по длине, чтобы он соответствовал ширине душевой зоны. Это делают ручной ножовкой с полотном для нержавеющей стали.



Простая регулировка высоты позволяет подстраивать профиль к разным значениям толщины настенных и напольных плиток.



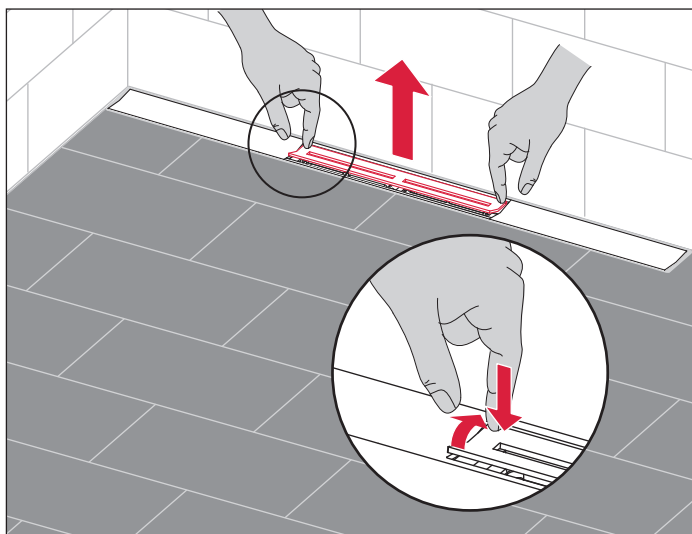
Профиль для душевой точно позиционируется при установке сифона в стяжке. Конструкция позволяет выполнять последующее точное позиционирование профиля для душевой по всем горизонтальным направлениям.



Самая простая очистка для отличной гигиены

Промойте, протрите — сделано! Удаление решетки, чтобы очистить дренажный канал для душевой — теперь это в прошлом. Профиль для душевой сделан из гигиеничной нержавеющей стали и имеет уклон внутрь. Это улучшает дренаж воды и обеспечивает эффект самоочистки, что уменьшает количество необходимых процедур очистки. Сифон, расположенный под профилем для душевой, легкодоступен, и его легко очистить при необходимости. Удалить загрязнения из сливной линии можно с помощью троса для прочистки труб.

Нажав пальцем на крышку профиля в определенном месте, ее можно легко снять без использования каких-либо приспособлений.



После этого открывается доступ к гидрозатвору, который можно легко извлечь для очистки, вытянув фиксирующие скобки из нержавеющей стали.

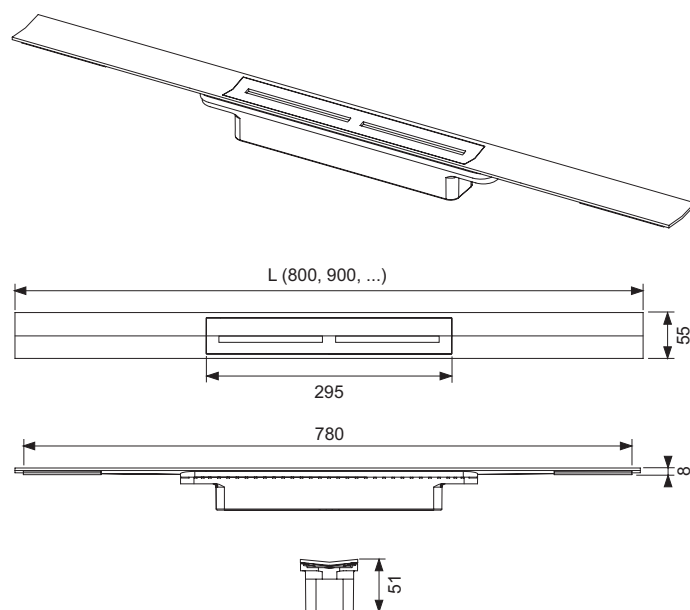
Ассортимент и технические данные

Четко структурированному и логично выстроенному ассортименту изделий требуются меньшие объемы складских помещений. Немногочисленный набор компонентов состоит из профиля для душевой, сифона и принадлежностей.



Один и тот же профиль может использоваться в разных вариантах установки — вплотную к стене, рядом со стеной или в середине комнаты.

Профили для душевой



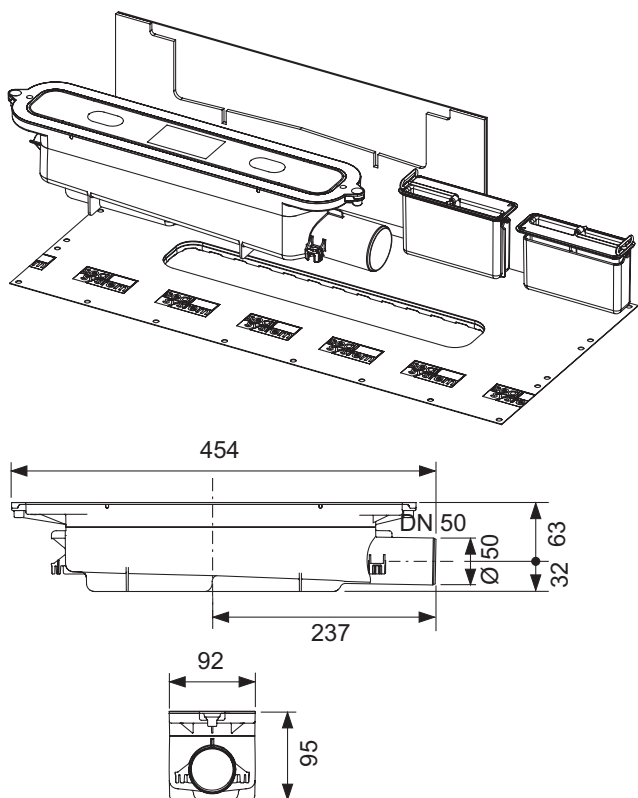
Предназначенный для дренажа профиль для душевой, устанавливаемый в плиточном клее поверх стяжки и гидроизоляции.

Свойства:

- Профиль для душевой, который можно укоротить до нужной длины, с уклоном внутрь, улучшающим сток воды и эффект самоочищения. Материал 1.4301 (304)
- Крышка профиля, изготовленная из нержавеющей стали. Крышка снимается руками при нажатии на нее в определенном месте. Материал 1.4301 (304)
- Детали для соединения с сифоном TECEdrainprofile
- Удерживающие элементы для простой установки и прочного соединения с клеем
- Для напольных покрытия толщиной 8–25 мм (включая клеевой слой)
- Для установки вплотную к стене с покрытием от 10 мм (включая клеевой слой)
- Для установки у стены (вплотную к стене) или на любом расстоянии от стены

| Длина | Ширина | Поверхность | Артикул |
|---------|--------|-------------|---------|
| 800 мм | 55 мм | сатин | 670800 |
| 800 мм | 55 мм | глянец | 670810 |
| 900 мм | 55 мм | сатин | 670900 |
| 900 мм | 55 мм | глянец | 670910 |
| 1000 мм | 55 мм | сатин | 671000 |
| 1000 мм | 55 мм | глянец | 671010 |
| 1200 мм | 55 мм | сатин | 671200 |
| 1200 мм | 55 мм | глянец | 671210 |

Сифон



Сифон к профилю для душевой TECEdrainprofile, устанавливаемый в стяжке.

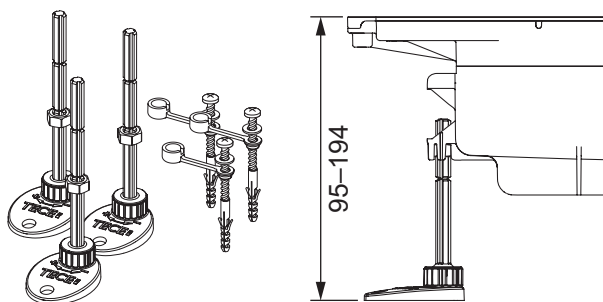
Для соединения с канализационной трубой DN 50, готовая к применению гидроизоляционная манжета Seal System, съемный гидрозатвор.

Свойства:

- Мин. высота установки 95 мм (от нижнего края сифона до верхнего края стяжки)
- Пропускная способность >0,6/>0,8 л/с (в соответствии с DIN EN 1253 со слоем воды 10/20 мм над крышкой профиля)
- Столб воды в гидрозатворе 50 мм
- Съемный гидрозатвор
- Со встроенным анкером для стяжки
- Готовая к применению гибкая гидроизоляционная манжета Seal System
- Готовая к применению звукоизолирующая прокладка, соответствующая форме сифона
- Защитная крышка сифона на время проведения работ
- Скользящее/подвижное уплотнение для соединения с профилем для душевой TECEdrainprofile и компенсирования допустимых отклонений размеров

Арт. 673002

Монтажные опоры



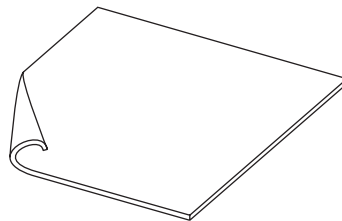
Монтажные опоры для сифона TECEdrainprofile «standard» с универсальным фланцем, облегчающие регулировку высоты сифона и закрепление его в нужном положении на этапе установки вплотную к стене.

Свойства:

- Три монтажные опоры со звукоизолирующими колпачками и крепежом.
- Диапазон регулировки 95–194 мм (от нижнего края опоры до верхнего края сифона или стяжки).

арт. 674000

Звукоизоляционный мат



Звукоизоляционный мат для размещения под плавающей стяжкой в душевой зоне без порогов и бортиков или по всей ванной комнате. Для уменьшения шума от сантехнического оборудования, снижения уровня ударного шума, а также для защиты от ударного шума в реконструируемых и новых зданиях. Уровень шума установки с TECEdrainprofile (в помещении сзади, этажом ниже): 25 дБ(А) (по методике DIN 4109) и 21 дБ(А) (по методике VDI 4100). Изготовлен из повторно используемого твердого резинового гранулята, связанного полиуретановым эластомером. Удовлетворяет более жестким требованиям стандарта по звукоизоляции DIN 4109, введенного 01.2001, и соответствует самому высокому уровню звукоизоляции SSt III стандарта VDI 4100, введенного 10.2012 (протокол шумовых испытаний предоставляется по запросу Институтом строительной физики Фраунгофера).

Свойства:

- Типоразмер поставляемого изделия: 1,25 м x 1,25 м x 6 мм
- Класс огнестойкости: B2 (DIN 4102)
- Сопротивление теплопередаче: 0,05 (м²К)/Вт

- Сжатие при 15 т/м²: 0,6 мм
- Индекс снижения уровня ударного шума:
 $\Delta L_w = 20$ дБ(А) (со стяжкой 95 мм, в соответствии с ISO 140-8/ISO 717-2)

| Артикул | Типоразмер |
|---------|------------------------|
| 660001 | 1,25 м x 1,25 м x 6 мм |
| 660002 | 8,00 м x 1,25 м x 6 мм |

Инструкция по сборке

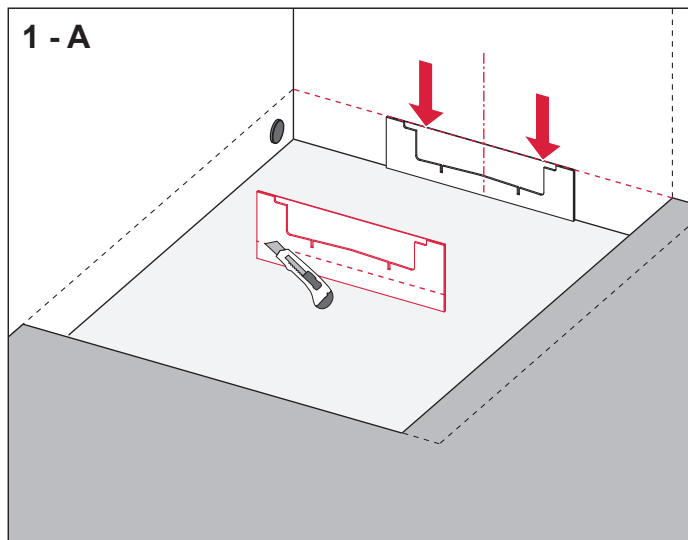
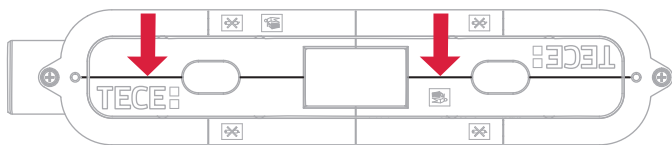
В этом разделе представлены основные моменты монтажа TECEdrainprofile. Инструкция поясняет некоторые детали из общего процесса установки. Весь процесс сборки приведен в инструкции по сборке TECEdrainprofile.

Установка вплотную к стене – положение сифона

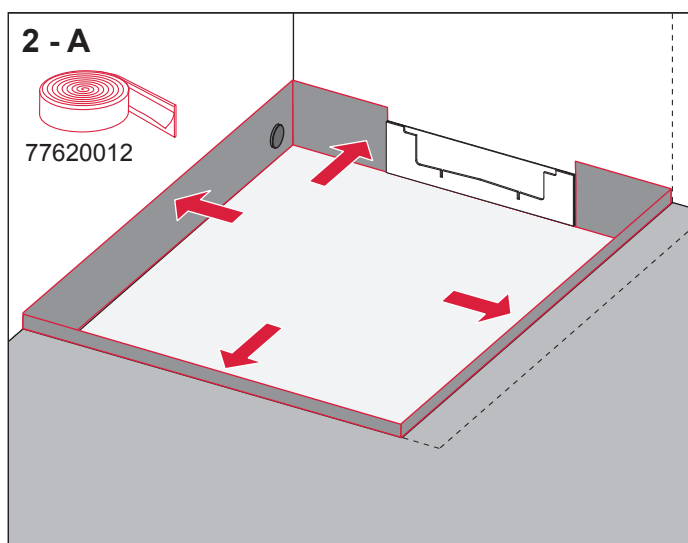
При установке профиля для душевой вплотную к стене в самом начале монтажа необходимо определиться с расстоянием от сифона до стены и затем вмуровать сифон в стяжку в выбранном положении. Расстояние от сифона до стены зависит от используемой стеной конструкции.

Наименьшая толщина (гидроизоляция, клей, облицовка) составляет 13 мм. При толщине стеной конструкции 13–18 мм сифон вместе со звукоизолирующей прокладкой, входящей в комплект поставки, размещают непосредственно у стены. В этом случае расстояние от центра сифона до стены составляет 48 мм. Когда толщина стеной конструкции превышает 18 мм, для расчета расстояния от сифона до стены используется правило: расстояние от центра сифона до голы стены (в мм) = толщина стеной конструкции (в мм) + 30 мм.

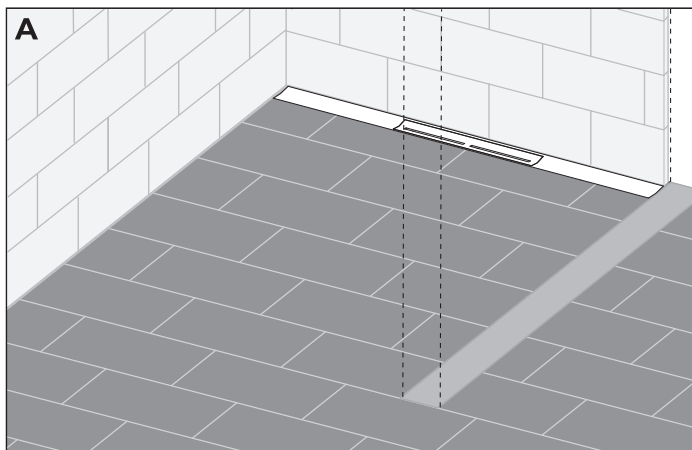
Для того чтобы было удобнее измерять расстояние от центра сифона до стены, на защитной крышке сифона нанесена осевая линия:



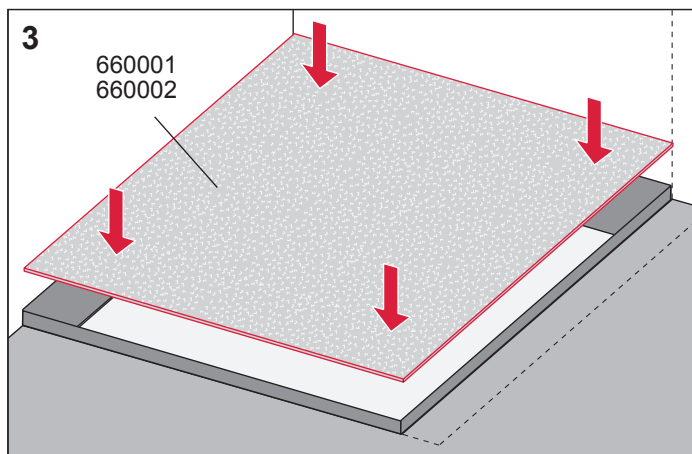
Перед тем как укладывать стяжку, необходимо специальную звукоизолирующую прокладку, поставляемую в комплекте, обрезать до нужной высоты. Ее надо укоротить так, чтобы верхний край звукоизолирующей прокладки располагался вровень с поверхностью стяжки.



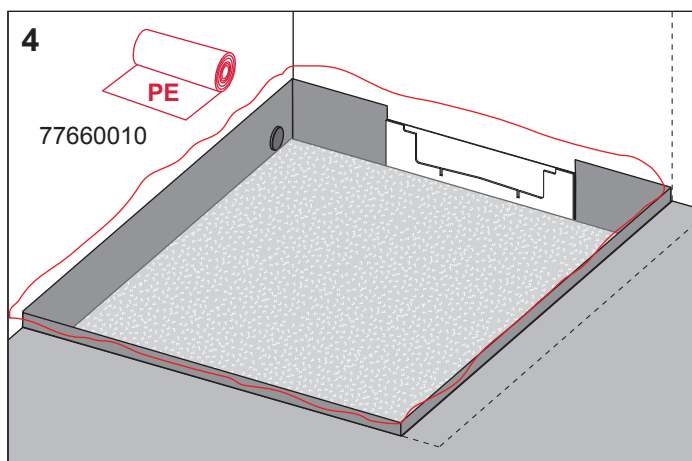
Звукоизолирующая прокладка TECEdrainprofile размещается по центру готовой душевой зоны – учитывайте толщину стеной конструкции с обеих сторон. На рисунке представлен пример, когда стеной конструкция одинакова с обеих сторон душевой зоны, и поэтому звукоизолирующая прокладка расположена по центру ниши строительной конструкции. Наконiec уложите изолирующую ленту для торца. Чтобы исключить образование акустических мостиков, ленту между стяжкой и стеной укладывайте без пропусков.



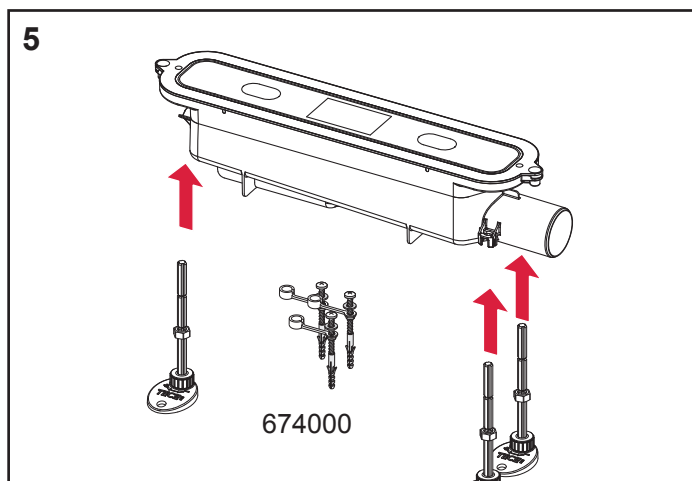
Установленный вплотную к стене дренажный профиль по завершении заключительной стадии монтажа.



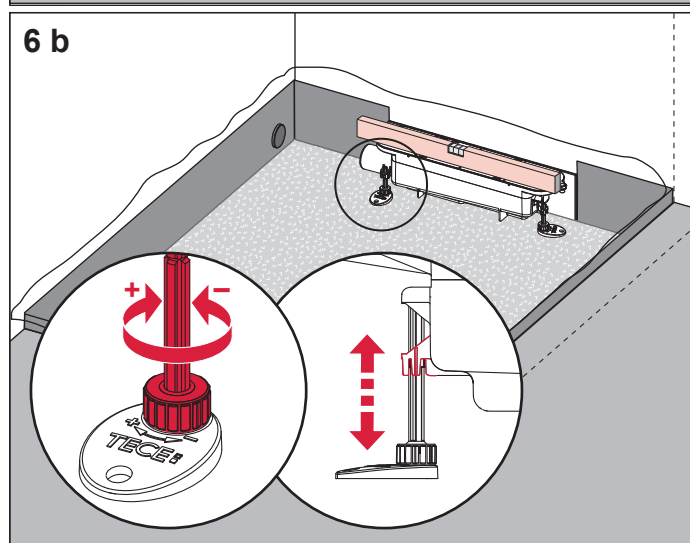
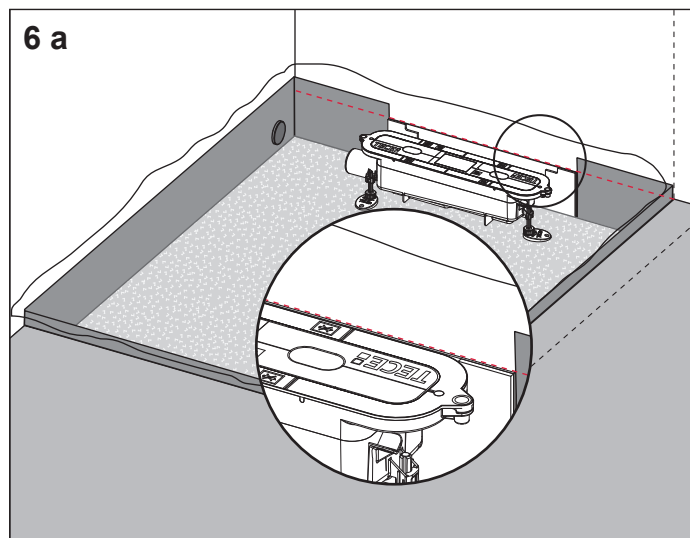
Уложите звукоизоляционный мат Drainbase, предварительно, если необходимо, обрезав его до нужного размера. И здесь также, чтобы исключить образование акустических мостиков между стяжкой и плитой перекрытия, мат необходимо укладывать без щелей и зазоров.



Наконец укройте всю зону пленкой. В этом укрытии также не должно быть дыр и пропусков.



Вручную прикрутите монтажные опоры к сифону.



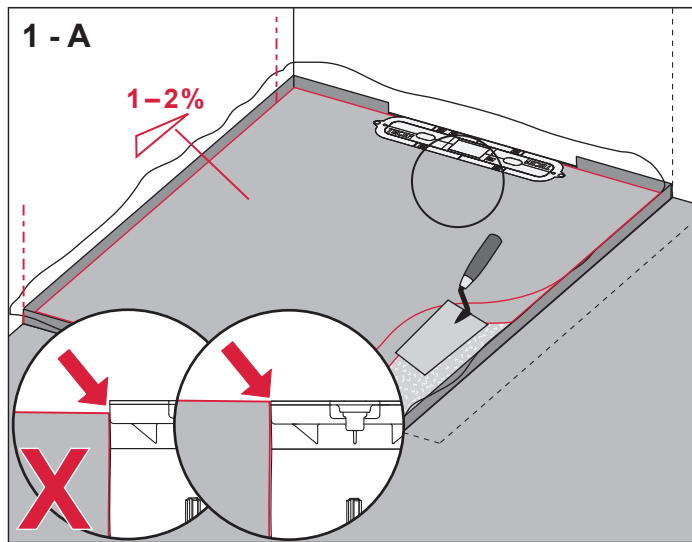
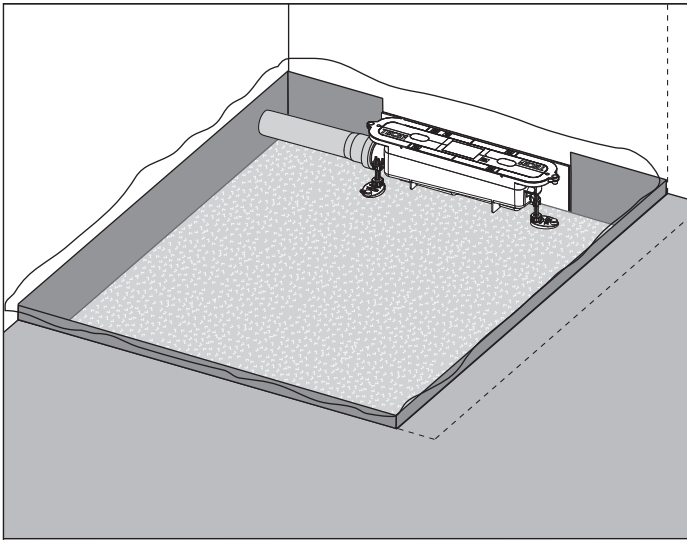
Отрегулируйте высоту монтажных опор сифона, выставьте его в горизонтальной плоскости и вставьте в выемки в звукоизолирующей прокладке. Верхний край сифона в дальнейшем должен находиться на одном уровне с поверхностью стяжки.

Наконец, перемещая сифон в горизонтальной плоскости, установите его в нужное положение, то есть на требуемом расстоянии до задней стены (учитывайте толщину стеной конструкции) и по центру душевой зоны после облицовки стен (учитывайте толщину стеной конструкции).

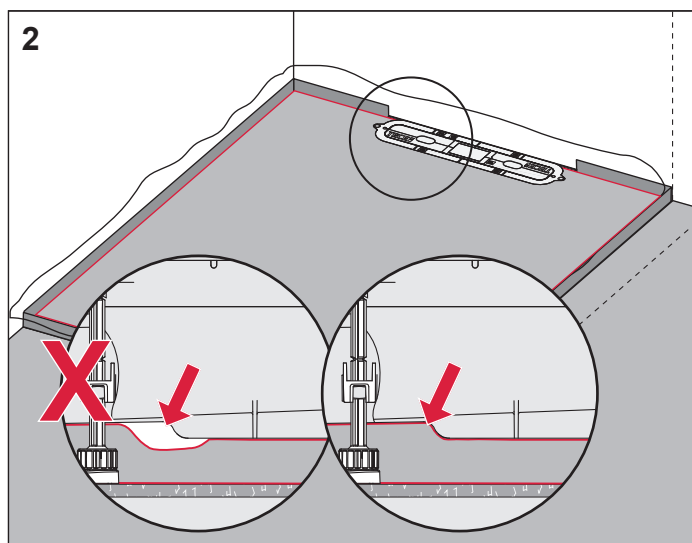
Осевые линии (продольная и поперечная) на защитной крышке сифона помогают легко и точно позиционировать его в горизонтальной плоскости.

TECEdrainprofile – Инструкция по сборке

Установка сифона в стяжку

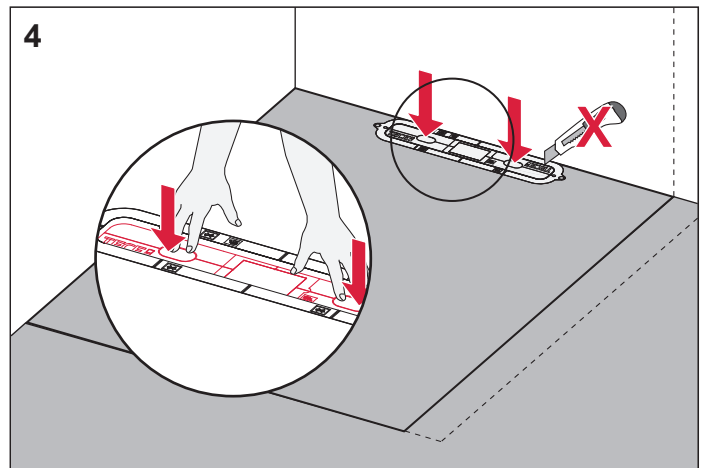
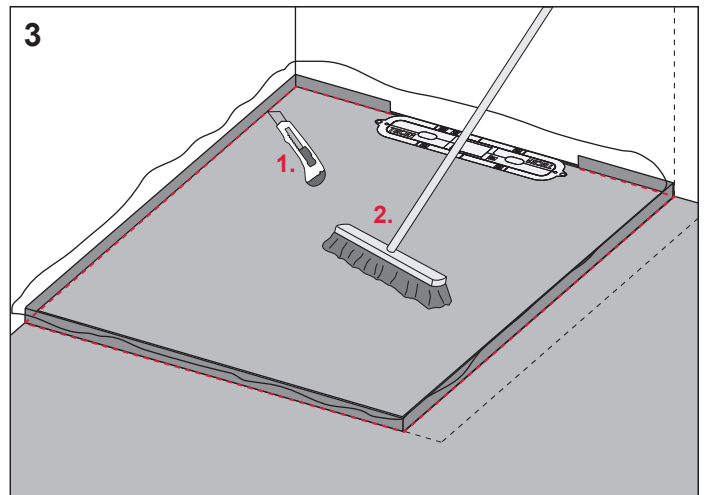


Сифон должен быть вмурован в стяжку так, чтобы его верхний край был вровень с поверхностью стяжки.

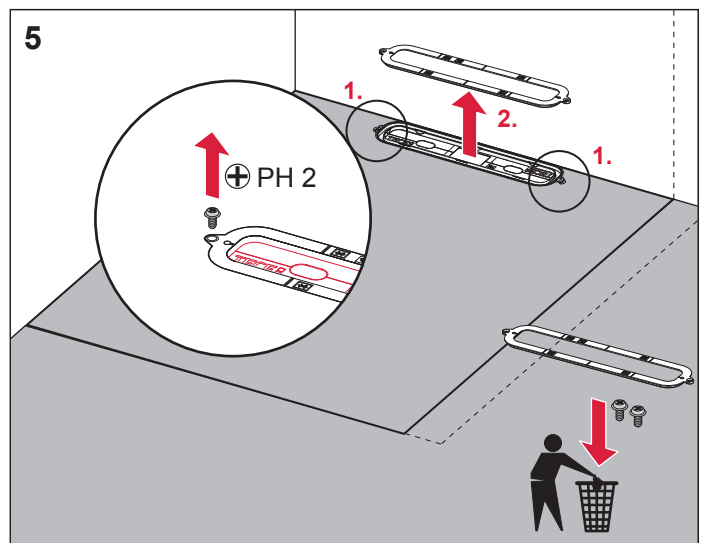


Проследите, чтобы сифон был установлен заподлицо с поверхностью стяжки без каких-либо полостей.

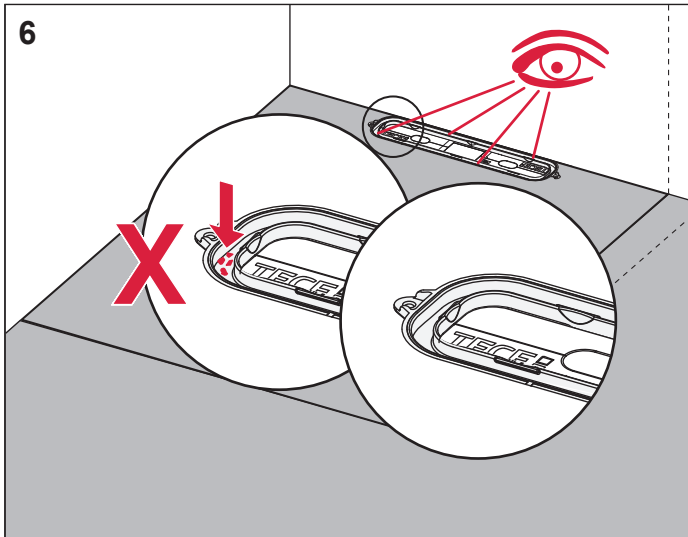
Укладка гидроизоляционной манжеты Seal System



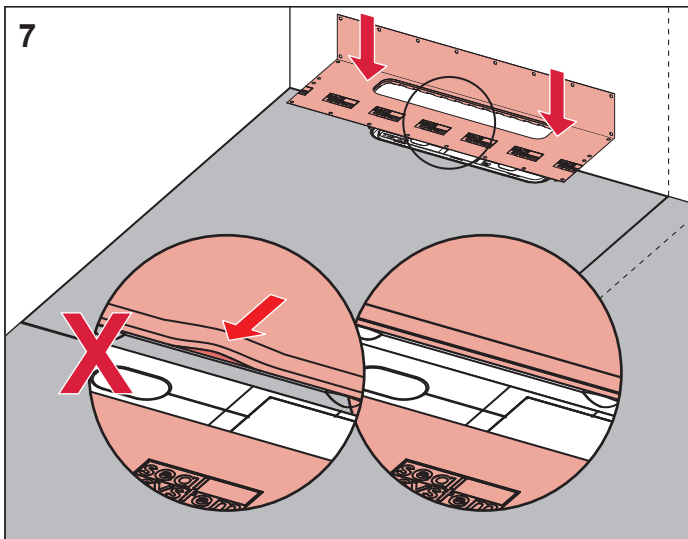
После очистки стяжки (пылесосом, щеткой) нажмите пальцами на метки «push» на внутренней части защитной крышки. Таким образом разделяются внутренняя и наружная части защитной крышки.



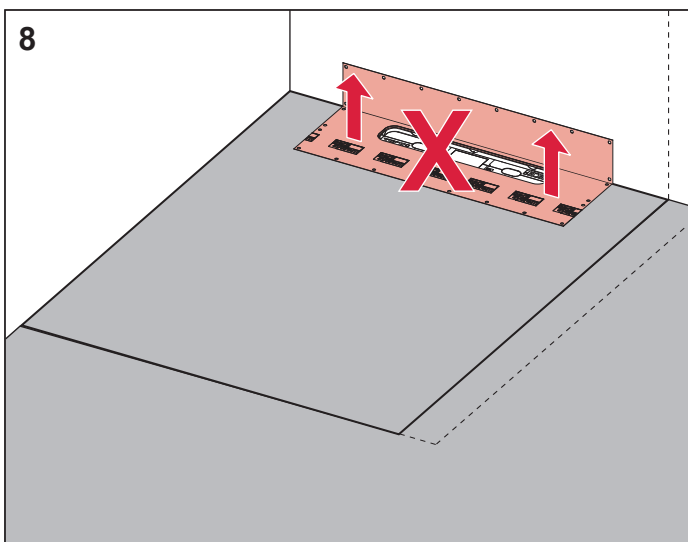
Выверните два винта и снимите наружную часть защитной крышки.



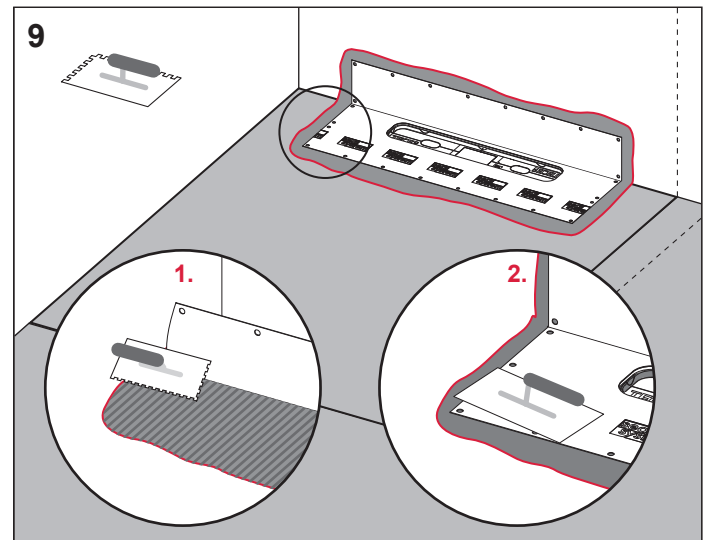
Проверьте, нет ли грязи в области желобка. Тщательно удалите все загрязнения из области желобка.



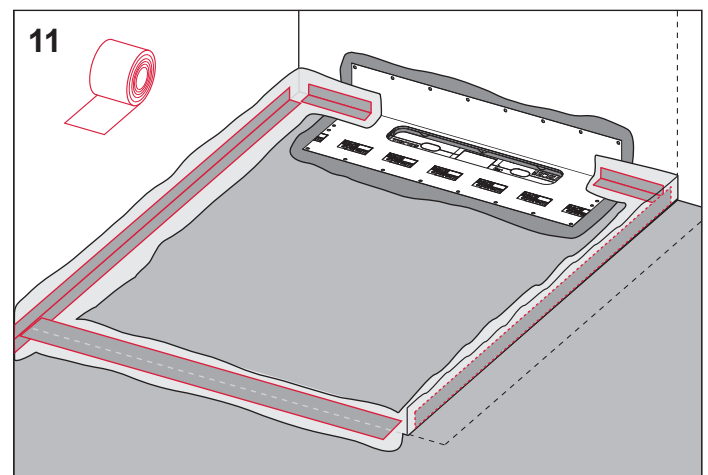
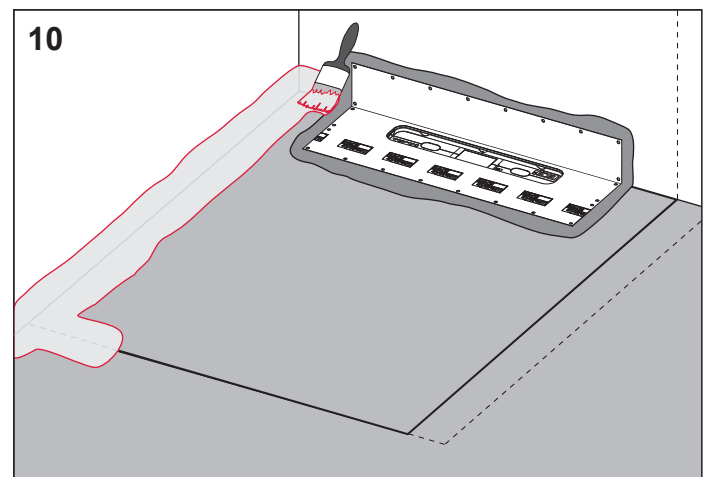
Достаньте гидроизоляционную манжету Seal System из упаковки и вдавите рамку в желобок. Правильно уложенная манжета должна быть совершенно плоской.



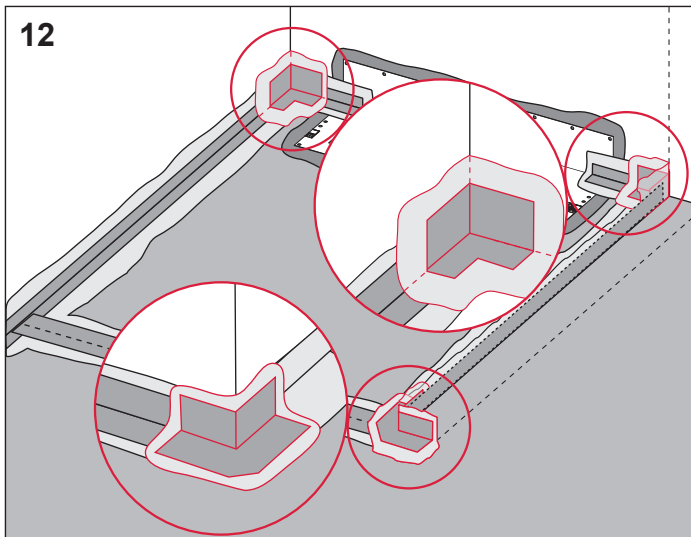
После того как гидроизоляционная манжета уложена на место, ее больше нельзя извлекать оттуда. В противном случае возможны повреждения гидроизоляционной манжеты, приводящие к протечкам.



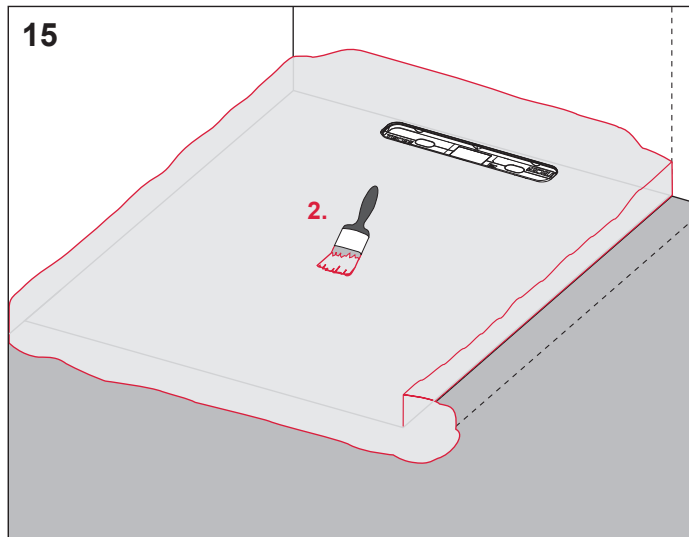
Уложите гидроизоляционную манжету по всей поверхности гидроизолирующего материала, наносимого в жидком виде, и прижмите ее.



TECEdrainprofile – Инструкция по сборке

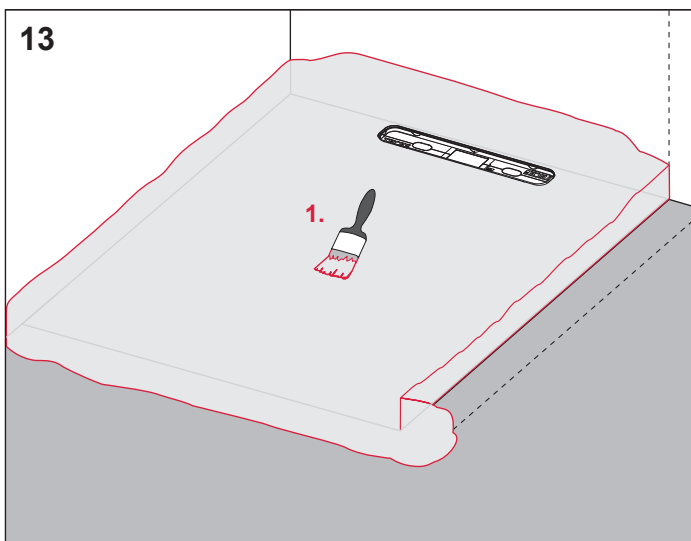


Затем полностью вдавите гидроизоляционную ленту и угловые уплотнения в гидроизолирующий материал. Гидроизоляционная лента должна перекрывать гидроизоляционную манжету TECEdrainprofile по крайней мере на 50 мм.

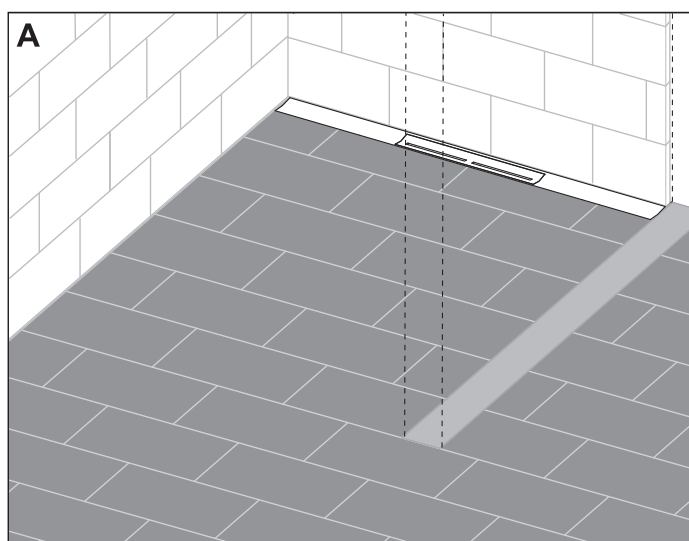


После того как высохнет первый слой, нанесите второй слой по всей поверхности.

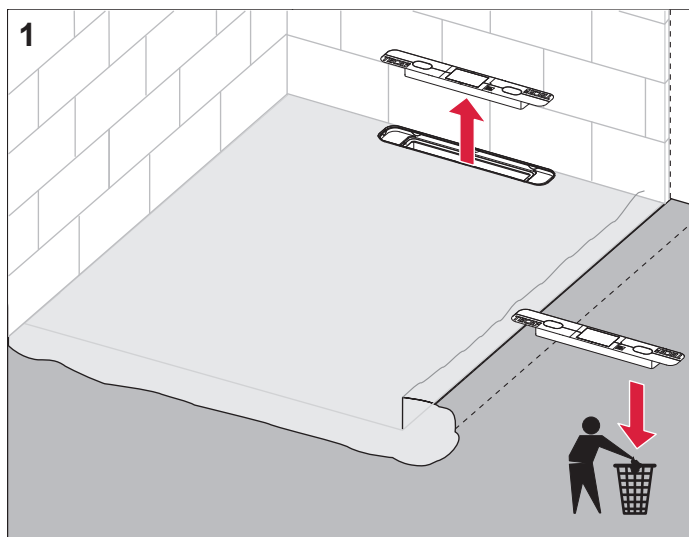
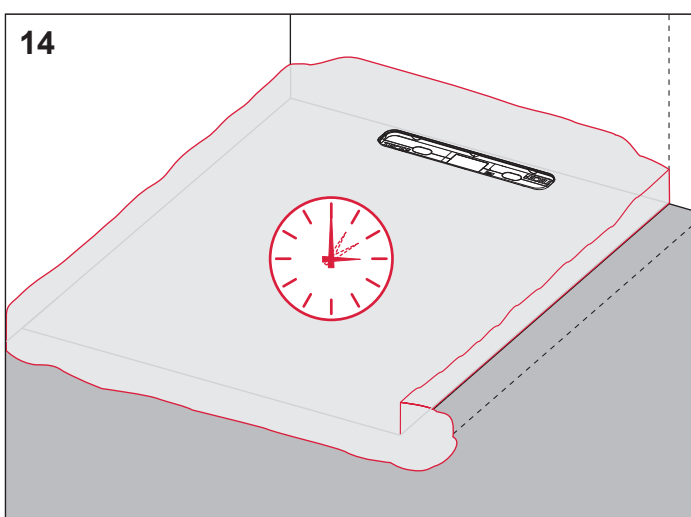
Установка душевого профиля TECEdrainprofile



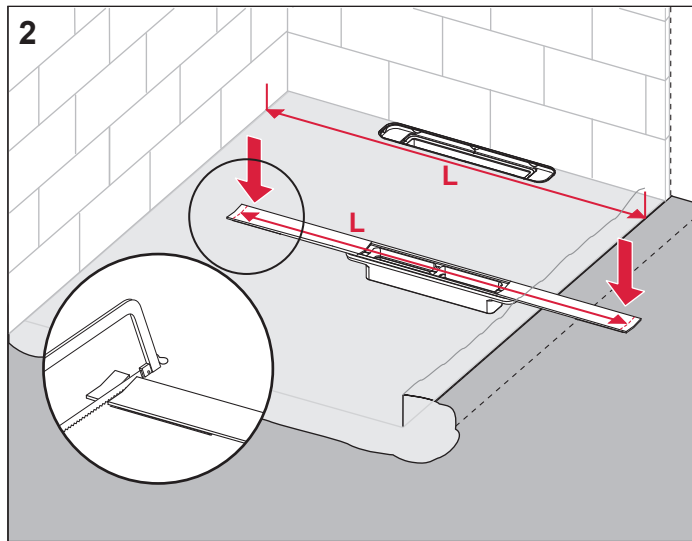
После этого еще по влажному материалу нанесите первый слой гидроизоляции на всю поверхность.



Вариант монтажа профиля для душевой вплотную к стене представлен здесь в качестве примера.

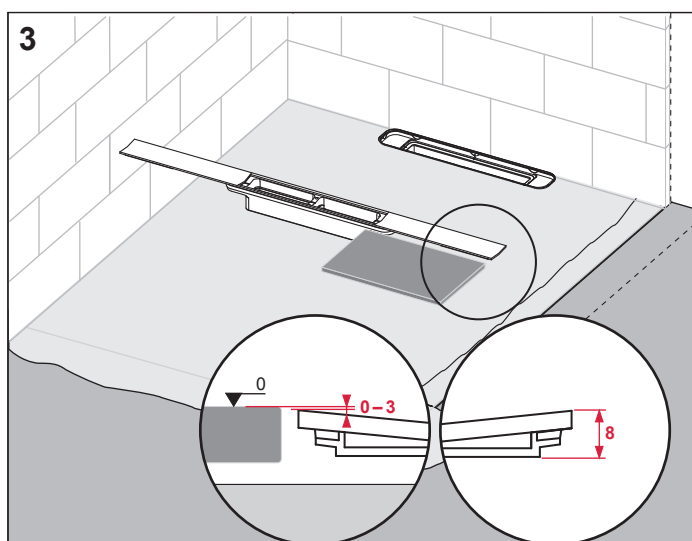


После облицовки стен можно приступать к монтажу профиля для душевой. Для этого снимите с сифона защитную крышку.

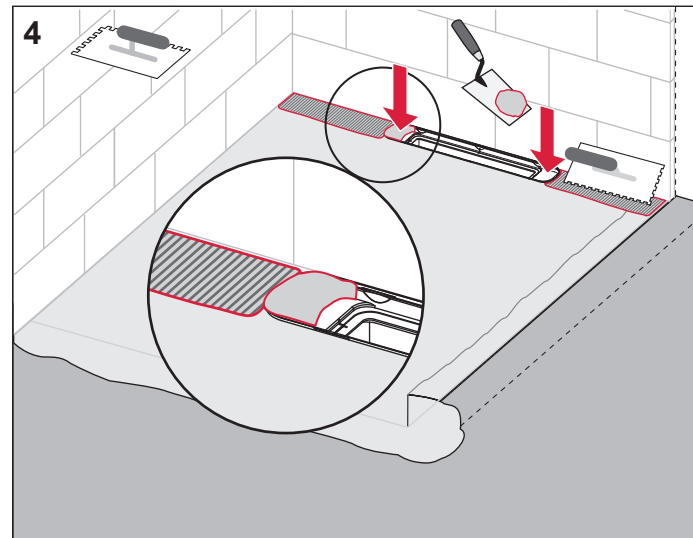


Если длина приобретенного профиля для душевой не совпадает с шириной душевой зоны, профиль можно укоротить с помощью пилы. Это можно делать только пилой с полотном для нержавеющей стали. Полотно должно быть совершенно новым или, по крайней мере, не использовавшимся ранее для распиливания продукции черной металлургии (сталь и т.д.). В противном случае ионы двухвалентного железа могут попасть на профиль из нержавеющей стали и привести к появлению коррозии на его поверхности.

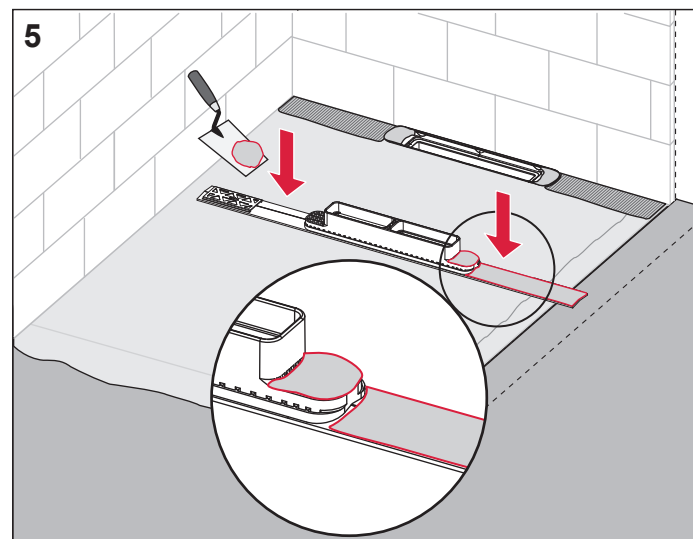
Профиль для душевой можно укоротить до опорных элементов. Это означает, что длину всех профилей для душевой (800, 900, 1000 и 1200 мм) можно уменьшить до 780 мм.



Как и любой другой элемент водоотвода, расположенный в полу, профиль для душевой находится в самом низком месте душевой зоны. Поэтому он должен быть на одном уровне с плитками, укладываемыми позднее, или несколько ниже.

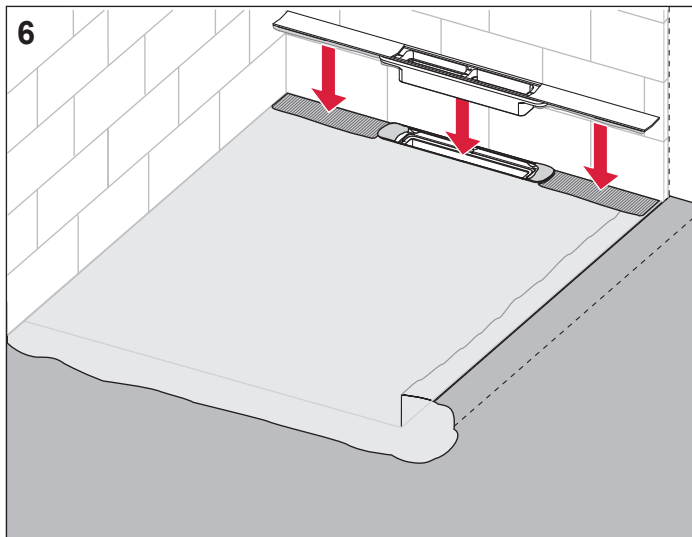


Профиль для душевой укладывают на слой клея, который наносят как на основание (пол и углубленные элементы сифона), так и на нижнюю сторону профиля. Следите, чтобы клей не попал в сифон и на гидроизоляцию.

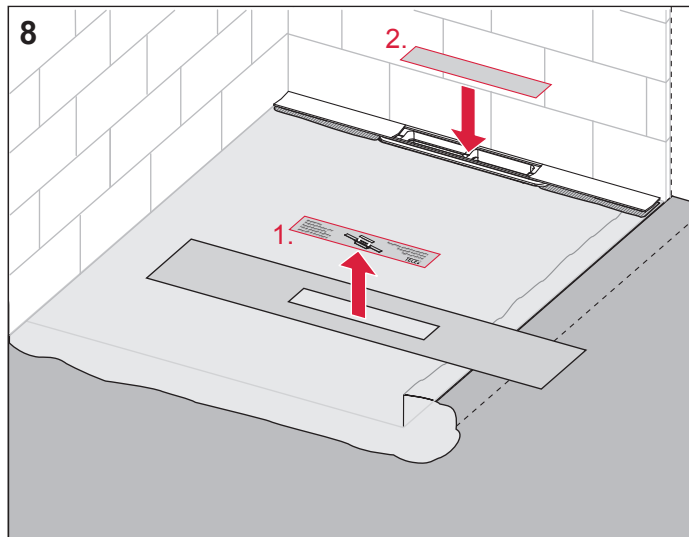


Нанесите клей на всю нижнюю поверхность профиля для душевой.

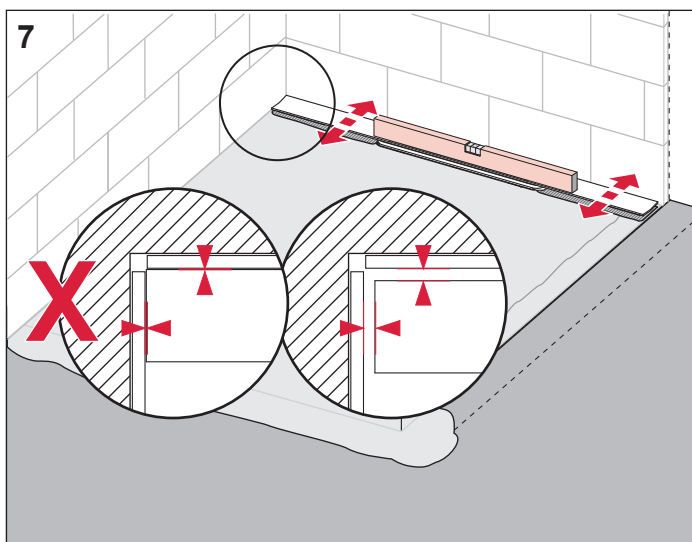
TECEdrainprofile – Инструкция по сборке



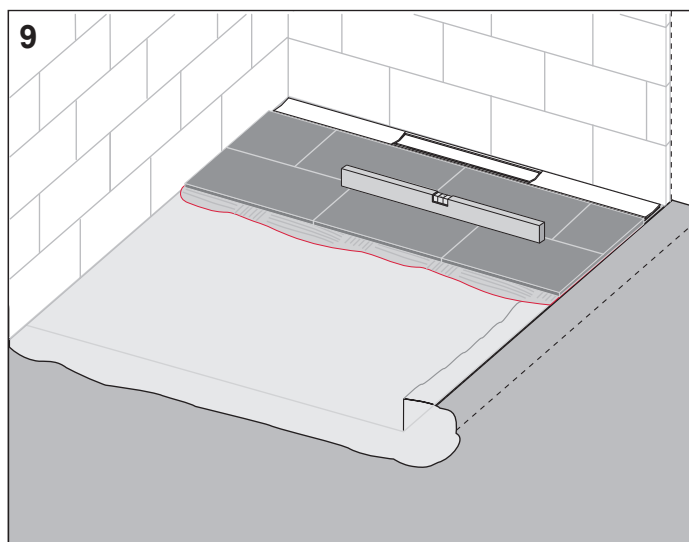
Затем вставьте профиль для душевой в сифон. При этом также проследите, чтобы плиточный клей не попал в сифон (если необходимо, удалите его оттуда).



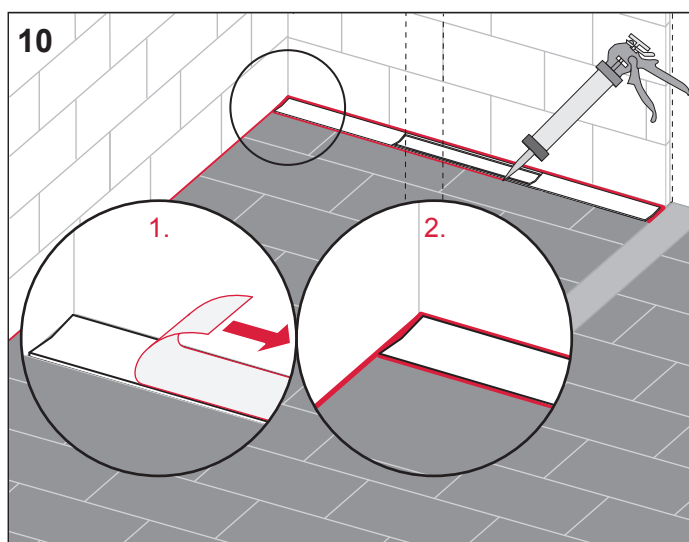
Накройте отверстие в профиле для душевой защитным покрытием, чтобы ничто не попало в сифон при выполнении последующих строительных работ.



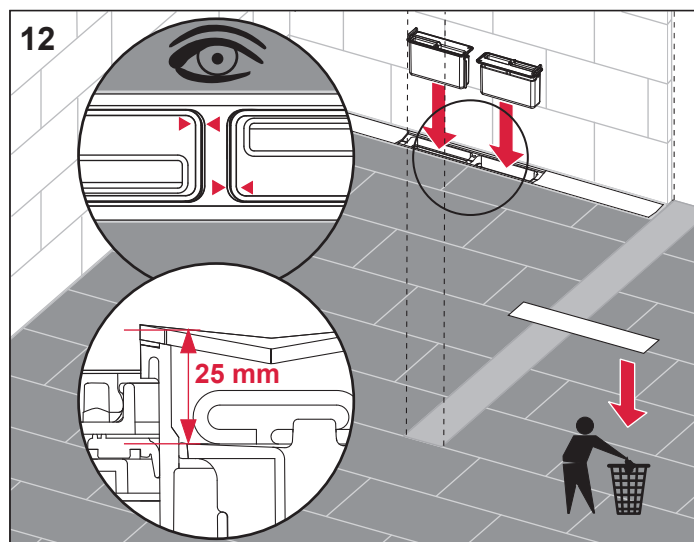
Откорректируйте положение профиля по высоте (см. также рис. 3) и в горизонтальной плоскости. Проследите, чтобы профиль для душевой не касался настенных плиток. Окружающий стык впоследствии будет заполнен эластичным силиконовым герметиком.



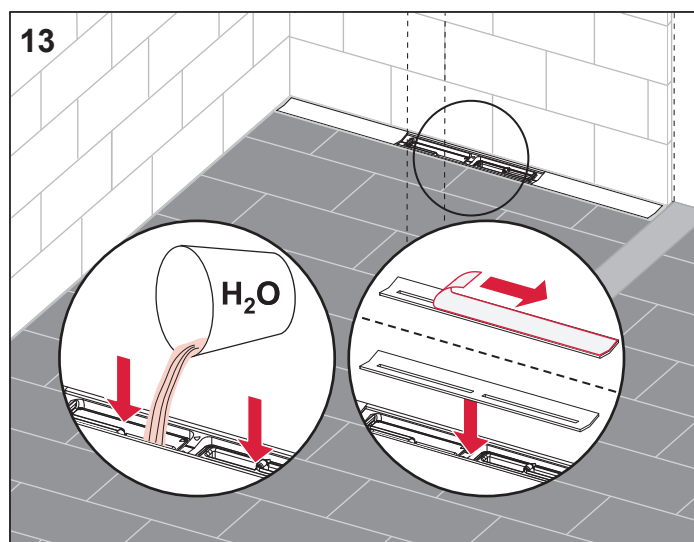
Уложите напольное покрытие (8–25 мм, включая клеевой слой) с требуемым уклоном (1–2%) к профилю для душевой.



Заполните силиконовым герметиком окружающий стык между профилем, стеной и напольными плитками. До этого подготовьте стык и снимите защитную пленку с профиля для душевой.



Удалите защитное покрытие и вставьте оба гидрозатвора. Проследите, чтобы стрелки на гидрозатворе и на корпусе сифона были направлены в противоположные стороны. Затем задвиньте гидрозатвор до упора. Если необходимо, проверьте глубину погружения гидрозатвора (25 мм от верхнего края гидрозатвора до верхней кромки отверстия в профиле для душевой).



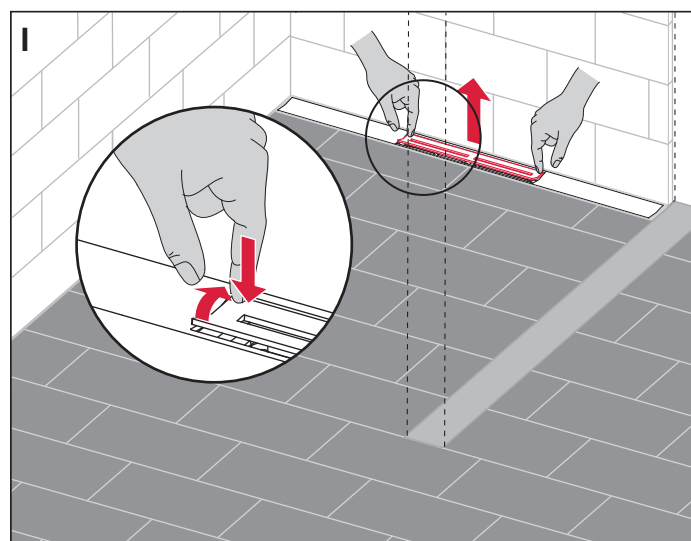
Заполните водой оба гидрозатвора. Уберите защитную пленку с крышки профиля и установите ее на место.

Обслуживание и очистка

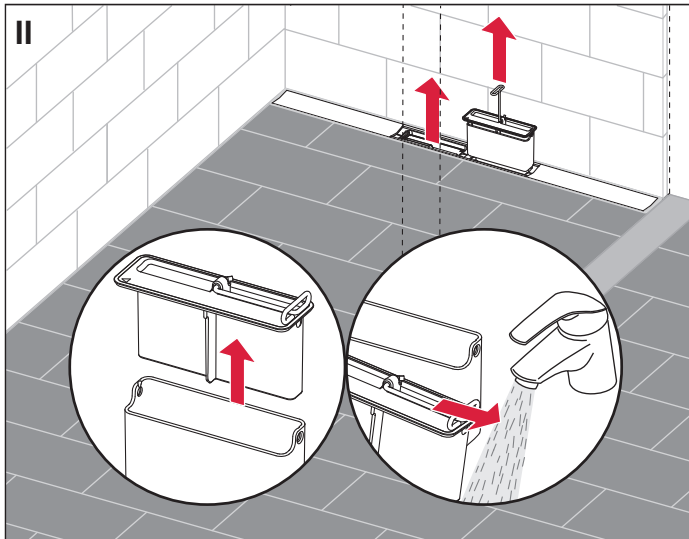
Гигиеническая очистка профиля для душевой, благодаря конструкции и используемым материалам, производится быстро и легко. Внутренний уклон улучшает течение воды и эффект самоочистки. У профиля для душевой из нержавеющей стали и его крышки великолепные гигиенические параметры.

Обычно профиль для душевой достаточно перед очисткой промыть водой. Для его очистки и вытирания используют мягкую ткань (например, хлопчатобумажную). Она не должна царапать поверхность профиля. Следует пользоваться только микроволоконными тканями, пригодными для поверхности нержавеющей стали. Очистку производите только мягкими бытовыми чистящими средствами. Запрещается использовать чистящие средства, содержащие кислоты, хлор или отбеливатели. Чистящие средства нанесите лишь на непродолжительное время, затем протрите профиль и промойте водой.

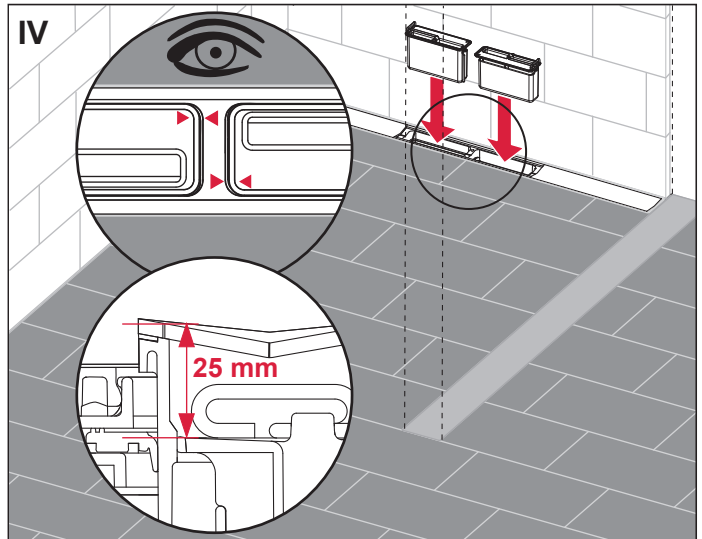
Если необходимо очистить сифон, снимите крышку профиля, нажав на заднюю кромку крышки профиля.



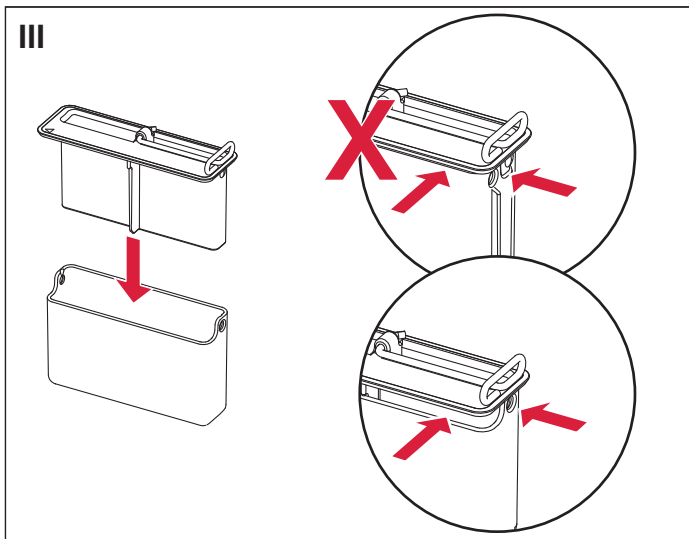
Крышка при этом слегка поднимается и легко удаляется руками.



Гидрозаторы можно вытянуть за скобки из нержавеющей стали. Чтобы быстро очистить гидрозаторы, просто разделите их и промойте водой с помощью тканевой салфетки.



Задвиньте гидрозаторы до упора. Проследите, чтобы стрелки на гидрозаторе и на корпусе сифона были направлены в противоположные стороны. Если необходимо, проверьте глубину погружения гидрозатора (25 мм от верхнего края гидрозатора до верхней кромки отверстия в профиле). И в завершение вставьте на место крышку профиля.



После очистки вновь соедините гидрозаторы.

Если сливная линия засорилась, необходимо, вынув гидрозатор, удалить загрязнения с помощью имеющегося в продаже троса для прочистки труб. По возможности избегайте использования химических средств для прочистки труб. Однако, если в некоторых случаях без них не обойтись, исключите попадание этих средств на профиль и крышку профиля. Запрещается использовать средства, содержащие гипохлорит натрия. По истечении указанного в инструкции времени действия средства тщательно промойте поверхности водой.