



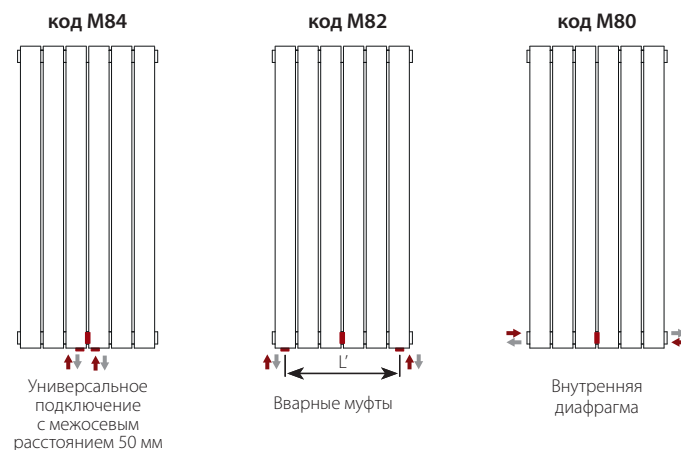
Радио вертикальный, 12 секций, высота 2020 мм. "Солнечный камень" (код 2D)



Модель	Артикул	Глубина Р мм	Высота L мм	Межсекое расстояние L' мм	Вес кг	Объем л	Тепловая мощность					Экспонента п.
							Δt=60°C Вт	Δt=50°C Вт	Δt=40°C Вт	Δt=30°C Вт (*)	Δt=20°C Вт	
520	PI1 0520 yy 01 A4 01 A	38	520	470	0,64	0,25	43,1	34,1	25,6	17,7	10,6	1,280
700	PI1 0700 yy 01 A4 01 A	38	700	650	0,82	0,31	56,7	44,8	33,5	23,1	13,7	1,300
920	PI1 0920 yy 01 A4 01 A	38	920	870	1,04	0,39	72,7	57,2	42,7	29,3	17,2	1,310
1220	PI1 1220 yy 01 A4 01 A	38	1220	1170	1,39	0,48	95,3	75,0	56,0	38,4	22,6	1,310
1520	PI1 1520 yy 01 A4 01 A	38	1520	1470	1,64	0,60	117,3	92,4	69,0	47,4	27,9	1,310
1820	PI1 1820 yy 01 A4 01 A	38	1820	1770	1,94	0,70	139,4	109,9	82,2	56,5	33,3	1,300
2020	PI1 2020 yy 01 A4 01 A	38	2020	1970	2,14	0,77	154,2	121,6	91,0	62,6	37,0	1,300
2220	PI1 2220 yy 01 A4 01 A	38	2220	2170	2,39	0,83	169,0	133,5	99,9	68,8	40,7	1,300
2520	PI1 2520 yy 01 A4 01 A	38	2520	2470	2,64	0,94	191,6	151,4	113,4	78,2	46,3	1,290

(*) Эффективность радиаторов Радио Вертикальный производства Israp, при проектировке систем пониж. температуры, позволяет задавать значение Δt при 30°C. В случае Δt, отличающейся от 60°C, пересчитывать по формуле: $Q=Q_n (\Delta t / 60)^n$

Специальные опции



Подключение:

Привариваемые на нижний коллектор муфты могут быть установлены в любой точке с определенным межсекоем расстоянием. При таком виде монтажа, для обеспечения правильной работы, отопительного прибора обязательно применение диафрагмы. Возможное минимальное межсекое расстояние равно 50 мм (Код. M84), максимальное зависит от ширины радиатора (Код. M82). Максимальное межсекое расстояние равно: $L' = 56 \times (\text{кол-во секций} - 1)$.

Нижнее подключение (Код M84, M82): должна быть установлена разделительная перегородка (диафрагма) (рис. 1-M84 и рис. 2-M82) € **70,0**

Внутренняя диафрагма (код. M80): Радиатор для нижнего подключения с помощью приваренных муфт 1/2" и внутренней диафрагмы (рис.3-M80) € **25,7**

См. стр. 102 для других типов подключений

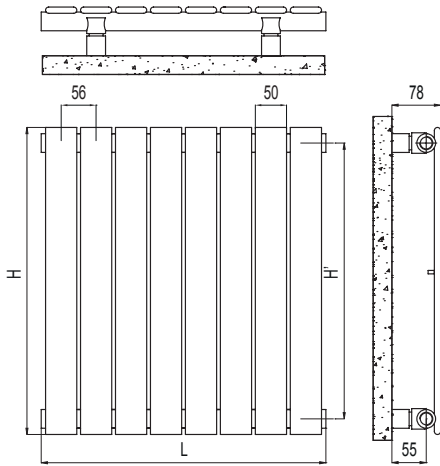
Артикул:





Piano

Вертикальный



Доступные цвета

Наценка на цвет

Стандартный белый	-
Классический	+15%
Специальный	+25%
Код К2, К3, К4, Х6	+€ 642,72
Другие цвета RAL	+40% после оценки целесообразности
Коды других цветовых исполнений см. стр. 354	

Технические характеристики:

- коллекторы круглого сечения диаметром 30 мм
- трубы из листовой стали прямоугольного сечения 50x10 мм
- подключение 1/2"
- макс. рабочее давление 4 бар
- макс. рабочая температура 95°C

Стандартная комплектация:

- 4 настенные крепления в форме "клешни" в комплекте с винтами и прокладками
- заглушка 1/2" с накладкой
- воздухоотводчик 1/2"

Количество секций:

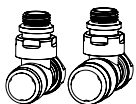
При заказе радиаторов с нечетным количеством секций, их цена будет рассчитана, как для радиаторов с четным количеством секций (на одну секцию больше запрашиваемых).

Например: Piano высотой 1820 из 9 секций = цена Piano высотой 1820 из 10 секций.

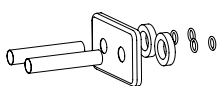
ПОЛНЫЕ ДАННЫЕ О РАДИАТОРЕ

(L)	В Ы С О Т А (Н)								
	520	700	920	1220	1520	1820	2020	2220	2520
Длина мм 232 yy = N° секций. 04	Vt 172	227	291	381	469	557	617	676	766
Длина мм 344 yy = N° секций. 06	Vt 258	340	436	572	704	836	925	1014	1149
Длина мм 456 yy = N° секций. 08	Vt 344	453	582	762	938	1115	1233	1352	1533
Длина мм 568 yy = N° секций. 10	Vt 431	567	727	953	1173	1394	1542	1690	1916
Длина мм 680 yy = N° секций. 12	Vt 517	680	873	1143	1407	1672	1850	2028	2299
Длина мм 792 yy = N° секций. 14	Vt 603	793	1018	1334	1642	1951	2158	2367	2682
Длина мм 904 yy = N° секций. 16	Vt 689	907	1164	1524	1876	2230	2466	2705	3065
Длина мм 1016 yy = N° секций. 18	Vt 775	1020	1309	1715	2111	2508	2775	3043	3448
Длина мм 1128 yy = N° секций. 20	Vt 861	1133	1455	1905	2345	2787	3083	3381	3831
Длина мм 1240 yy = N° секций. 22	Vt 947	1247	1600	2096	2580	3066	3391	3719	4215
Длина мм 1352 yy = N° секций. 24	Vt 1033	1360	1746	2286	2814	3344	3700	4057	4598
Длина мм 1464 yy = N° секций. 26	Vt 1119	1473	1891	2477	3049	3623	4008	4395	4981
Длина мм 1576 yy = N° секций. 28	Vt 1205	1587	2036	2667	3283	3902	4316	4733	5364
Длина мм 1688 yy = N° секций. 30	Vt 1292	1700	2182	2858	3518	4181	4625	5071	5747

Декоративные аксессуары и арматура



Комплект запорно-регулирующих вентилей
стр. 326



Комплект декоративных трубок и накладок
стр. 331