



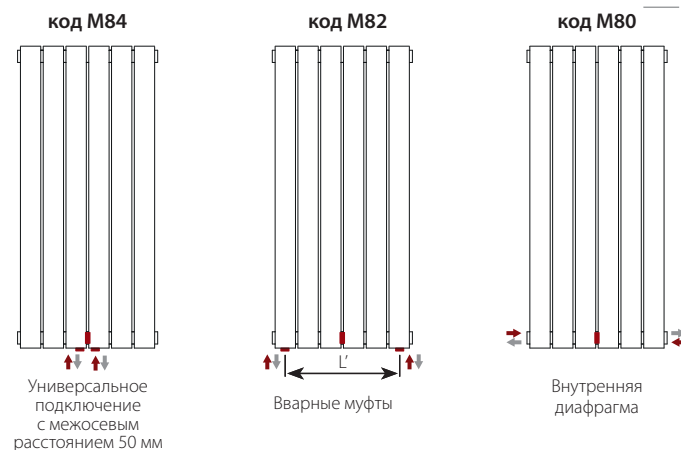
Piano2 вертикальный, 12 секций, высота 2020 мм. Покрытие пурпурно-синего цвета (код 1D)



Модель	Артикул	Глубина Р мм	Высота L мм	Межсекое расстояние L' мм	Вес кг	Объем л	Тепловая мощность					Экспонента п.
							Δt=60°C Вт	Δt=50°C Вт	Δt=40°C Вт	Δt=30°C Вт (*)	Δt=20°C Вт	
520	<b>PI2 0520 yy 01 A4 01 A</b>	46	520	470	1,16	0,43	<b>63,6</b>	50,2	37,6	<b>25,9</b>	15,3	1,300
700	<b>PI2 0700 yy 01 A4 01 A</b>	46	700	650	1,52	0,55	<b>83,1</b>	65,5	49,0	<b>33,6</b>	19,8	1,310
920	<b>PI2 0920 yy 01 A4 01 A</b>	46	920	870	1,96	0,71	<b>106,5</b>	83,8	62,5	<b>42,8</b>	25,1	1,320
1220	<b>PI2 1220 yy 01 A4 01 A</b>	46	1220	1170	2,61	0,91	<b>137,5</b>	108,1	80,6	<b>55,2</b>	32,4	1,320
1520	<b>PI2 1520 yy 01 A4 01 A</b>	46	1520	1470	3,16	1,13	<b>167,8</b>	132,1	98,5	<b>67,5</b>	39,6	1,310
1820	<b>PI2 1820 yy 01 A4 01 A</b>	46	1820	1770	3,76	1,34	<b>197,8</b>	155,7	116,1	<b>79,6</b>	46,7	1,310
2020	<b>PI2 2020 yy 01 A4 01 A</b>	46	2020	1970	4,16	1,48	<b>217,9</b>	171,3	127,6	<b>87,3</b>	51,2	1,320
2220	<b>PI2 2220 yy 01 A4 01 A</b>	46	2220	2170	4,61	1,61	<b>237,9</b>	186,9	139,1	<b>95,0</b>	55,5	1,320
2520	<b>PI2 2520 yy 01 A4 01 A</b>	46	2520	2470	5,16	1,82	<b>267,9</b>	210,1	156,1	<b>106,4</b>	62,0	1,330

(\*) Эффективность радиаторов Piano2 Вертикальный производства Irsar, при проектировке систем пониж. температуры, позволяет задавать значение Δt при 30°C. В случае Δt, отличающейся от 60°C, пересчитывать по формуле:  $Q=Q_n (\Delta t / 60)^n$

### Специальные опции



**Подключение:**  
Привариваемые на нижний коллектор муфты могут быть установлены в любой точке с определенным межсекоем расстоянием. При таком виде монтажа, для обеспечения правильной работы, отопительного прибора обязательно применение диафрагмы. Возможное минимальное межсекое расстояние равно 50 мм (Код. М84), максимальное зависит от ширины радиатора (Код. М82). Максимальное межсекое расстояние равно:  $L' = 56 \times (\text{кол-во секций} - 1)$ .

**Нижнее подключение (Код М84, М82):** должна быть установлена разделительная перегородка (диафрагма) (рис. 1-М84 и рис. 2-М82) € 70,0

**Внутренняя диафрагма (код. М80):** Радиатор для нижнего подключения с помощью приваренных муфт 1/2" и внутренней диафрагмы (рис.3-М80) € 25,7

**См. стр. 102 для других типов подключений**

### Артикул:

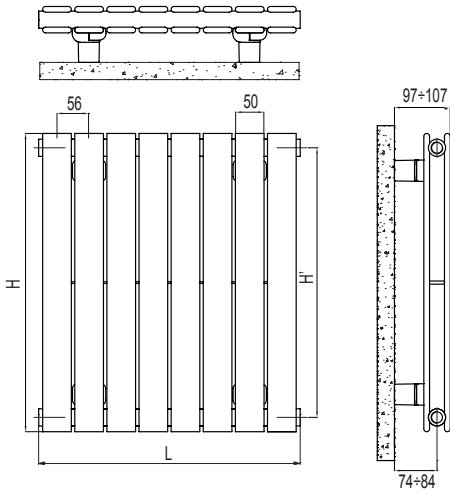




# Piano2

Вертикальный

Радиаторы для жилых помещений



## Доступные цвета

## Наценка на цвет

Стандартный белый	-
Классический	+15%
Специальный	+25%
Код К2, К3, К4, Х6	<b>+€ 642,72</b>
Другие цвета RAL	<b>+40% после оценки целесообразности</b>

**Коды других цветовых исполнений см. стр. 354**

## Стандартная комплектация:

- 4 настенные крепления в форме "клешны" в комплекте с винтами и прокладками
- заглушка 1/2" с накладкой
- воздухоотводчик 1/2"

## Количество секций:

При заказе радиаторов с нечетным количеством секций, их цена будет рассчитана, как для радиаторов с четным количеством секций (на одну секцию больше запрашиваемых).

Например: Piano2 высотой 1820 из 9 секций = цена Piano2 высотой 1820 из 10 секций.

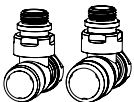
## Технические характеристики:

- коллекторы круглого сечения диаметром 30 мм
- трубы из листовой стали прямоугольного сечения 50x10 мм
- подключение 1/2"
- макс. рабочее давление 4 бар
- макс. рабочая температура 95°C

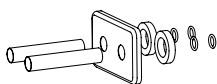
## ПОЛНЫЕ ДАННЫЕ О РАДИАТОРЕ

( L )	В Ы С О Т А ( Н )									
	520	700	920	1220	1520	1820	2020	2220	2520	
<b>Длина мм 232</b> yy = N° секций. 04	Vt   254	333	426	550	671	791	872	952	1071	
<b>Длина мм 344</b> yy = N° секций. 06	Vt   381	499	639	825	1007	1187	1307	1427	1607	
<b>Длина мм 456</b> yy = N° секций. 08	Vt   509	665	852	1100	1343	1583	1743	1903	2143	
<b>Длина мм 568</b> yy = N° секций. 10	Vt   636	831	1065	1375	1678	1978	2179	2379	2679	
<b>Длина мм 680</b> yy = N° секций. 12	Vt   763	998	1278	1650	2014	2374	2615	2855	3214	
<b>Длина мм 792</b> yy = N° секций. 14	Vt   890	1164	1491	1924	2350	2769	3050	3331	3750	
<b>Длина мм 904</b> yy = N° секций. 16	Vt   1017	1330	1704	2199	2685	3165	3486	3806	4286	
<b>Длина мм 1016</b> yy = N° секций. 18	Vt   1144	1496	1918	2474	3021	3561	3922	4282	4821	
<b>Длина мм 1128</b> yy = N° секций. 20	Vt   1271	1663	2131	2749	3357	3956	4358	4758	5357	
<b>Длина мм 1240</b> yy = N° секций. 22	Vt   1399	1829	2344	3024	3692	4352	4793	5234	5893	
<b>Длина мм 1352</b> yy = N° секций. 24	Vt   1526	1995	2557	3299	4028	4748	5229	5710	6429	
<b>Длина мм 1464</b> yy = N° секций. 26	Vt   1653	2161	2770	3574	4364	5143	5665	6185	6964	
<b>Длина мм 1576</b> yy = N° секций. 28	Vt   1780	2328	2983	3849	4699	5539	6101	6661	7500	
<b>Длина мм 1688</b> yy = N° секций. 30	Vt   1907	2494	3196	4124	5035	5935	6536	7137	8036	

## Декоративные аксессуары и арматура



Комплект запорно-регулирующих вентилей стр. 326



Комплект декоративных трубок и накладок стр. 331