



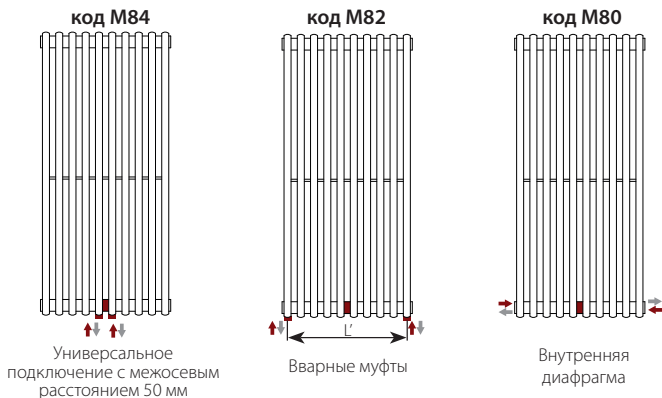
Агра12 вертикальный, 30 секций, высота 1820 мм. Черный цвета (код 10)



Модель	Артикул	Глубина Р мм	Высота Н мм	Межосевое расстояние Н' мм	Вес кг	Объем л	Тепловая мощность					Экспонента л
							Δt=60°C Вт	Δt=50°C Вт	Δt=40°C Вт	Δt=30°C Вт(*)	Δt=20°C Вт	
520	A12 0520 yy 01 IR 01 A	40	520	470	0,23	0,06	15,5	12,3	9,4	6,6	4,0	1,238
550	A12 0550 yy 01 IR 01 A	40	550	500	0,24	0,06	16,3	13,0	9,8	6,9	4,2	1,240
650	A12 0650 yy 01 IR 01 A	40	650	600	0,27	0,07	19,0	15,1	11,4	8,0	4,8	1,243
670	A12 0670 yy 01 IR 01 A	40	670	620	0,27	0,07	19,5	15,5	11,8	8,2	5,0	1,246
700	A12 0700 yy 01 IR 01 A	40	700	650	0,28	0,07	20,3	16,2	12,2	8,5	5,1	1,249
750	A12 0750 yy 01 IR 01 A	40	750	700	0,29	0,07	21,7	17,2	13,0	9,1	5,5	1,252
850	A12 0850 yy 01 IR 01 A	40	850	800	0,33	0,08	24,3	19,4	14,6	10,2	6,1	1,255
870	A12 0870 yy 01 IR 01 A	40	870	820	0,34	0,08	24,9	19,8	14,9	10,4	6,3	1,257
920	A12 0920 yy 01 IR 01 A	40	920	870	0,35	0,09	26,2	20,9	15,7	11,0	6,6	1,260
1220	A12 1220 yy 01 IR 01 A	40	1220	1170	0,45	0,10	34,3	27,2	20,5	14,3	8,6	1,263
1520	A12 1520 yy 01 IR 01 A	40	1520	1470	0,54	0,13	42,3	33,6	25,4	17,6	10,6	1,265
1820	A12 1820 yy 01 IR 01 A	40	1820	1770	0,64	0,15	50,4	40,0	30,1	20,9	12,5	1,272
2020	A12 2020 yy 01 IR 01 A	40	2020	1970	0,70	0,17	55,8	44,3	33,3	23,1	13,8	1,270
2220	A12 2220 yy 01 IR 01 A	40	2220	2170	0,77	0,18	61,2	48,5	36,5	25,3	15,1	1,275
2520	A12 2520 yy 01 IR 01 A	40	2520	2470	0,87	0,20	69,3	54,9	41,3	28,6	17,0	1,277

(*) Эффективность радиаторов Агра12 производства Irsar, при проектировке систем пониж. температуры позволяет задавать значение Δt при 30°C. В случае Δt, отличающейся от 60°C, пересчитывать по формуле: $Q=Q_n (\Delta t / 60)^n$

Специальные опции



Подключение:

Привариваемые на нижний коллектор муфты могут быть установлены в любой точке. При таком виде монтажа, для обеспечения правильной работы отопительного прибора, обязательно применение диафрагмы. Возможное минимальное межосевое расстояние равно 50 мм (Код. М84), максимальное зависит от ширины радиатора (Код. М82). Максимальное межосевое расстояние равно: $L' = 18 \times (n^{\circ} \text{ of elements } - 2)$.

Нижнее подключение (Код М84, М82): должна быть установлена разделительная перегородка (диафрагма) (рис. 1-М84 и рис. 2-М82) € 100,1
Внутренняя диафрагма (код. М80): Радиатор для нижнего подключения с помощью приваренных муфт 1/2" и внутренней диафрагмы (рис.3-М80) € 36,7
См. стр. 102 для других типов подключений

Артикул: $\left[\begin{array}{c} \text{Количество секций} \\ \text{Высота} \end{array} \right] \left[\begin{array}{c} \text{Код стандартного подключения к системе} \\ \text{отопления. Информацию о других} \\ \text{подключениях см. на стр. 102} \end{array} \right] \left[\begin{array}{c} \text{Код стандартного} \\ \text{белого цвета.} \\ \text{Коды остальных цветов см.} \\ \text{на специальной странице} \end{array} \right] \left[\begin{array}{c} \text{Код упаковки} \\ \text{вертикальный} \end{array} \right]$
 Пример: A12 0520 yy 01 IR 01 A

Доступные цвета

Стандартный белый
 Классический
 Специальный
 Код К2, К3, К4, Х6
 Другие цвета RAL
Коды других цветовых исполнений см. стр. 354

Наценка на цвет

-
 +15%
 +25%
 +€ 642,72
+40% после оценки целесообразности

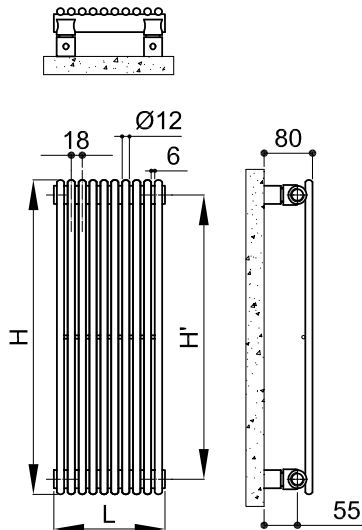


NEW

2017
PLA COLLECTION

Arpa12

Вертикальный



Технические характеристики:

- коллекторы круглого сечения диаметром 30 мм
- трубы из листовой стали диаметром 12 мм
- подключение 1/2"
- макс. рабочее давление 10 бар
- макс. рабочая температура 95°C

Стандартная комплектация:

- настенные крепления в форме "клешни" в комплекте с винтами и прокладками
- заглушка 1/2" с накладкой
- воздухоотводчик 1/2"

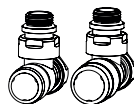
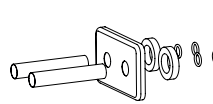
Количество секций:

При заказе радиаторов с нечетным количеством секций, их цена будет рассчитана, как для радиаторов с четным количеством секций (на одну секцию больше запрашиваемых). Например: Arpa12 высотой 1820 из 9 секций = цена Arpa12 высотой 1820 из 10 секций.

ПОЛНЫЕ ДАННЫЕ О РАДИАТОРЕ

(L)	ВЫСОТА (H)															
	520	550	650	670	700	750	850	870	920	1220	1520	1820	2020	2220	2520	
Длина мм 76 yy = N° секций 04	W	62	65	76	78	81	87	97	100	105	137	169	202	223	245	277
Длина мм 112 yy = N° секций 06	W	93	98	114	117	122	130	146	149	157	206	254	303	335	367	416
Длина мм 148 yy = N° секций 08	W	124	130	152	156	162	173	195	199	210	274	339	404	446	490	554
Длина мм 184 yy = N° секций 10	W	155	163	190	195	203	217	243	249	262	343	423	504	558	612	693
Длина мм 220 yy = N° секций 12	W	186	195	227	234	244	260	292	299	315	411	508	605	669	734	831
Длина мм 256 yy = N° секций 14	W	217	228	265	273	284	303	341	348	367	480	593	706	781	857	970
Длина мм 292 yy = N° секций 16	W	247	260	303	312	325	346	389	398	420	549	677	807	893	979	1109
Длина мм 328 yy = N° секций 18	W	278	293	341	351	366	390	438	448	472	617	762	908	1004	1102	1247
Длина мм 364 yy = N° секций 20	W	309	326	379	390	406	433	487	498	525	686	847	1009	1116	1224	1386
Длина мм 400 yy = N° секций 22	W	340	358	417	429	447	476	535	548	577	754	931	1110	1227	1346	1524
Длина мм 436 yy = N° секций 24	W	371	391	455	468	487	520	584	597	630	823	1016	1211	1339	1469	1663
Длина мм 472 yy = N° секций 26	W	402	423	493	507	528	563	633	647	682	892	1101	1311	1450	1591	1801
Длина мм 508 yy = N° секций 28	W	433	456	531	546	569	606	682	697	735	960	1185	1412	1562	1714	1940
Длина мм 544 yy = N° секций 30	W	464	488	569	585	609	650	730	747	787	1029	1270	1513	1674	1836	2079
Длина мм 580 yy = N° секций 32	W	495	521	606	624	650	693	779	796	840	1097	1355	1614	1785	1958	2217
Длина мм 616 yy = N° секций 34	W	526	553	644	663	690	736	828	846	892	1166	1439	1715	1897	2081	2356
Длина мм 652 yy = N° секций 36	W	557	586	682	702	731	780	876	896	945	1234	1524	1816	2008	2203	2494
Длина мм 688 yy = N° секций 38	W	588	618	720	741	772	823	925	946	997	1303	1609	1917	2120	2326	2633
Длина мм 724 yy = N° секций 40	W	619	651	758	780	812	866	974	996	1050	1372	1693	2018	2232	2448	2772
Длина мм 760 yy = N° секций 42	W	650	684	796	819	853	910	1022	1045	1102	1440	1778	2118	2343	2570	2910
Длина мм 796 yy = N° секций 44	W	681	716	834	858	894	953	1071	1095	1155	1509	1863	2219	2455	2693	3049
Длина мм 832 yy = N° секций 46	W	712	749	872	897	934	996	1120	1145	1207	1577	1947	2320	2566	2815	3187
Длина мм 868 yy = N° секций 48	W	742	781	910	936	975	1039	1168	1195	1260	1646	2032	2421	2678	2938	3326
Длина мм 904 yy = N° секций 50	W	773	814	948	975	1015	1083	1217	1244	1312	1714	2117	2522	2789	3060	3464
Длина мм 940 yy = N° секций 52	W	804	846	986	1014	1056	1126	1266	1294	1364	1783	2201	2623	2901	3182	3603
Длина мм 976 yy = N° секций 54	W	835	879	1023	1053	1097	1169	1314	1344	1417	1852	2286	2724	3013	3305	3742
Длина мм 1012 yy = N° секций 56	W	866	911	1061	1092	1137	1213	1363	1394	1469	1920	2371	2825	3124	3427	3880
Длина мм 1048 yy = N° секций 58	W	897	944	1099	1131	1178	1256	1412	1444	1522	1989	2455	2925	3236	3550	4019
Длина мм 1084 yy = N° секций 60	W	928	977	1137	1170	1219	1299	1460	1493	1574	2057	2540	3026	3347	3672	4157

Декоративные аксессуары и арматура

Полотенцедержатели
стр. 322Полотенцедержатели
стр. 323Комплект
запорно-регулирующих
вентилей
стр. 326Комплект декоративных
трубок и
накладок
стр. 331Аксессуары
стр. 320