

TECEprofil – Module pentru urinal

Modul pentru urinal TECEprofil cu carcasa supapei de spălare TECE U 2, înălțime de instalare 1120 mm

Modul pentru urinal pentru sistemul electronic de acționare TECEfilo, pentru montarea în structuri din profile TECEprofil sau pentru instalarea în pereți cu structuri de susținere metalice sau de lemn și în fața unui perete solid sau ca modul de colț.

Unitate complet preasamblată, compusă din:

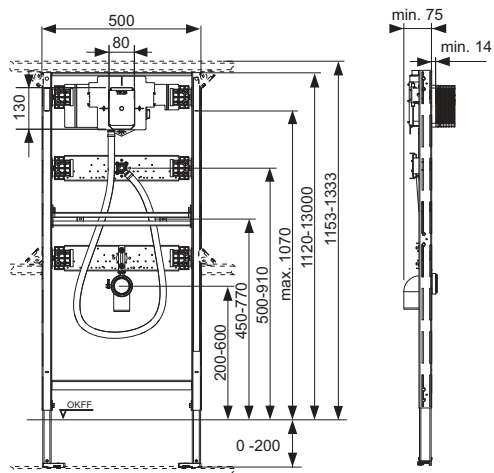
- Carcasa supapei de spălare TECE U 2 cu robinet de închidere și control al debitului de intrare și sistem de protecție la montaj.
- Transformator integrat 230 V/12 V pentru conexiunea directă la 230 V
- Conexiune G1/2" FI
- Două picioare pentru fixarea pe podea reglabile între 0–200 mm
- Adâncime de instalare 75 mm
- Două șuruburi de montaj M 8
- Șine de fixare reglabile continuu
- Conexiune de scurgere reglabilă pe înălțime
- Cot de conectare de DN 50 inclusiv dopuri de protecție
- Material de montaj pentru urinal
- conexiune intrare 1/2" FI

Vă rugăm să comandați separat:

- Sistemul de acționare pentru urinal TECEfilo (consultați secțiunea referitoare la acționări pentru urinal)
- Sistem de fixare pentru structură portantă individuală, de colț sau structuri din lemn

Atenție:

Nu este adecvat pentru urinale semi-încastate, de ex. Keramag Joly și Visit.



| Cod | UL 1 | UL 2 | €/buc. |
|---------|--------|---------|--------|
| 9320013 | 1 buc. | 10 buc. | 380 |

Modul pentru urinal TECEprofil cu carcasa supapei de spălare TECE U 1, înălțime de instalare 1120 mm

Modul pentru urinal, pentru sistemele de acționare manuală și electronică. Pentru montaj în structuri TECEprofil sau pentru instalare în structură portanta metalica sau din lemn ca modul frontal sau de colț.

Unitate complet preasamblată, constând din:

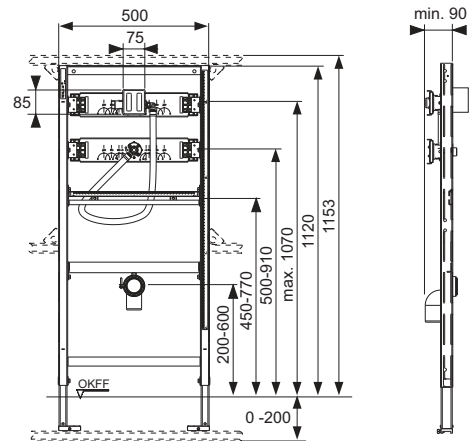
- Carcasă supapă de spălare urinal TECE U 1 cu control al debitului și sistem de protecție pentru montaj
- Conexiune 1/2" FI
- Doi suporturi pentru susținere pe podea reglabili în intervalul 0-200 mm
- Două șuruburi de fixare M 8
- Șine de fixare ajustabile
- Conexiune de scurgere reglabilă pe înălțime
- Cot de scurgere DN 50 incluzând dopuri de protecție
- Materiale de montaj pentru urinal
- Conexiune intrare 1/2" FI

Vă rugăm să comandați separat:

- Acționare manuală sau electronică (TECESquare, TECeloop, TECESolid, TECeplanus și TECEnow Urinal)
- Sistem de fixare pentru structură portantă individuală, de colț sau structuri din lemn

Atenție:

Nu este adecvat pentru urinale semi-încastate.



| Cod | UL 1 | UL 2 | UL 3 | €/buc. |
|---------|--------|---------|---------|--------|
| 9320008 | 1 buc. | 10 buc. | 60 buc. | 264 |

TECEprofil – Module pentru urinal

Modul pentru urinal TECEprofil pentru supapa de spălare externă, înălțime de instalare 1120 mm

Modul pentru urinal pentru susținerea supapelor de spălare montate pe perete. Pentru montaj pe țevile profilate TECEprofil sau pentru instalare în structură portantă metalică sau din lemn ca modul frontal sau de colț.

Unitate complet preasamblată, compusă din:

- Cadru de montaj autoportant, vopsit în câmp electrostatic
- Doi suporturi pentru susținere pe podea reglabili în intervalul 0-200 mm
- Două bolțuri de fixare M 8
- Șine de fixare ajustabile
- Conexiune de scurgere reglabilă pe înălțime
- Cot scurgere DN 50 pentru temperaturi înalte, inclusiv dop de protecție
- Materiale de montaj pentru urinal

Vă rugăm să comandați separat:

- Sistem de fixare pentru montaj în fața unui perete, în structură portantă, de colț sau structuri din lemn



| Cod | UL 1 | UL 2 | UL 3 | €/buc. |
|---------|--------|---------|---------|--------|
| 9320010 | 1 buc. | 10 buc. | 60 buc. | 173 |

