

## Modul pentru lavoar TECEprofil, înălțime de instalare 1120 mm

Pentru montaj în structuri TECEprofil sau pentru instalare în structură portantă metalică sau din lemn ca modul frontal sau de colț.

Unitate complet preasamblată, constând din:

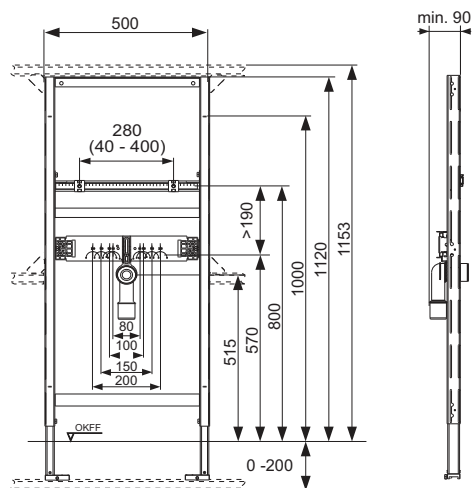
- Cadru de montaj autoportant, vopsit în câmp electrostatic
- Două șuruburi de fixare M 10, distanțier ajustabil vertical și lateral
- Traverse de montaj izolate fonic pentru atașarea coturilor cu talpă
- Cot de scurgere DN 40/50 cu garnitură din cauciuc, NW 30/50 (acționează și ca garnitură de etanșare), dop de protecție

Vă rugăm să comandați separat:

- Coturi cu talpă TECEflex 16 x 1/2", conexiune universală TECE 1/2" x 1/2", TECElogo 16 x 1/2" sau TECElogo 20 x 1/2"
- Sistem de fixare pentru structură portantă, de colț sau structuri din lemn
- Traversă de montaj pentru fittinguri cu montaj încadrat/externe 9020041



Cod	UL 1	UL 2	UL 3	€/buc.
9310000	1 buc.	10 buc.	60 buc.	149



# TECEprofil – Module pentru lavoar

## Modul pentru lavoar TECEprofil, înălțime de instalare 820–980 mm

Modul pentru lavoar pentru montaj în structuri TECEprofil sau pentru instalare în structură portantă metalică sau din lemn ca modul frontal sau de colț.

Unitate complet preasamblată, constând din:

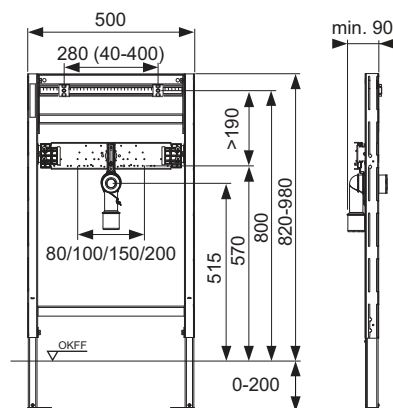
- Ramă de montaj autoportantă, vopsită în câmp electrostatic
- Două șuruburi de fixare M 10, ajustabile vertical și în adancime, traversă de montaj gradată ajustabilă lateral
- Traverse de montaj izolate fonic pentru fixarea coturilor cu talpă
- Cot de scurgere DN 40/50 cu manșon din cauciuc, diametru nominal 30/50 (acționează și ca garnitură de etanșare), dop de protecție

Vă rugăm să comandați separat:

- Cot cu talpă TECEflex 16 x 1/2", TECE 1/2" x 1/2", TECElogo 16 x 1/2" sau conexiunea universală TECElogo 20 x 1/2"
- Sistem de fixare pentru structură portantă, de colț sau structuri din lemn



Cod	UL 1	UL 2	UL 3	€/buc.
9310018	1 buc.	10 buc.	60 buc.	184



## Modul pentru lavoar TECEprofil cu sifon de scurgere, înălțime de instalare 1120 mm

Pentru montaj în în structuri din profile TECEprofil sau pentru instalare în structură portantă metalică sau din lemn ca modul frontal sau de colț.

Pentru construcția unităților de lavoar cu o distanță la sol conformă cu DIN 18040 – 1 (construcția de clădiri accesibile – Partea 1: Clădiri accesibile publicului).

Unitate complet preasamblată, constând din:

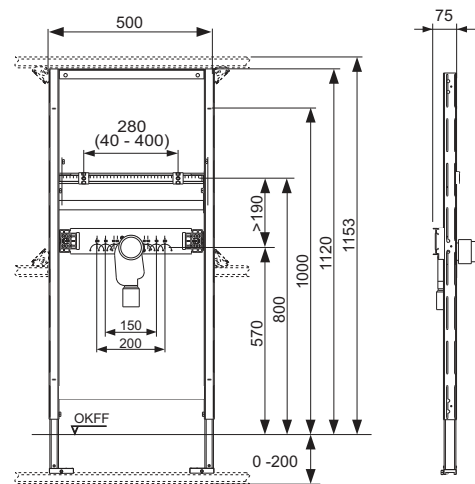
- Ramă de montaj autoportantă, vopsită în câmp electrostatic
- Două șuruburi de fixare M 10, Traversa de prindere gradată cu distanță de prindere reglabilă vertical și lateral
- Traversa de montaj izolate fonic pentru fixarea coturilor cu talpă, indicatii gradate pentru orificii de 150 mm și 200 mm
- Sifon DN 50 încastat, cu cot în U detașabil, diametru nominal 30 (funcționează de asemenea ca și garnitură de etanșare), incl. dop de protecție

Vă rugăm să comandați separat:

- Coturi cu talpă TECEflex 16 x 1/2", TECE 1/2" x 1/2", TECElogo 16 x 1/2" sau conexiunea universală TECElogo 20 x 1/2"
- Cot cromat de conectare a lavoarului cu sifonul de scurgere 9080001
- Sistem de fixare pentru structură portantă, de colț sau structuri din lemn
- Placă de prindere pentru bateria de perete 9020041



Cod	UL 1	UL 2	UL 3	€/buc.
9310004	1 buc.	10 buc.	60 buc.	199



## TECEprofil – Module pentru lavoar

### Modul pentru lavoar TECEprofil cu sifon de scurgere, înălțime de instalare 820–980 mm

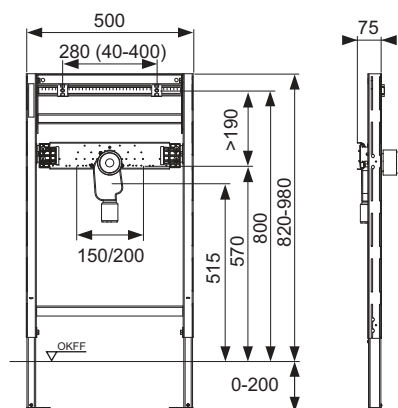
Modul pentru lavoar pentru montaj în structuri TECEprofil sau pentru instalare în structură portanta metalica sau din lemn ca modul frontal sau de colț Pentru construcția de unități lavoar cu o înălțime față de pardoseală conform DIN 18040 – 1 (construcția de clădiri accesibile – Partea 1: Clădiri accesibile publicului).

Unitate complet preasamblată, constând din:

- Ramă de montaj autoportantă, vopsită în câmp electrostatic
- Două șuruburi de fixare M 10, distanțier marcat reglabil vertical și lateral
- Traverse de montaj izolate fonic pentru fixarea coturilor cu talpă, marcaj pentru orificii de 150 mm și 200 mm
- Sifon de scurgere încastrat DN 50 cu sifon detașabil, garnitură DN 30 (funcționează de asemenea ca și garnitură de etanșare, incl. dop de protecție)

#### Vă rugăm să comandați separat:

- Cot cu talpă TECEflex 16 x 1/2", TECE 1/2" x 1/2", TECElogo 16 x 1/2" sau conexiunea universală TECElogo 20 x 1/2"
- Cot de conectare pentru sifon încastrat 9080001
- Sistem de fixare pentru structură portantă, de colț sau structuri din lemn



Cod	UL 1	UL 2	UL 3	€/buc.
9310019	1 buc.	10 buc.	60 buc.	233

## Modul pentru lavoar TECEprofil, înălțime de instalare 1120 mm

Pentru montaj în structuri din profile TECEprofil sau pentru instalare în structură portantă metalică sau din lemn ca modul frontal sau de colț.

Unitate complet preasamblată compusă din:

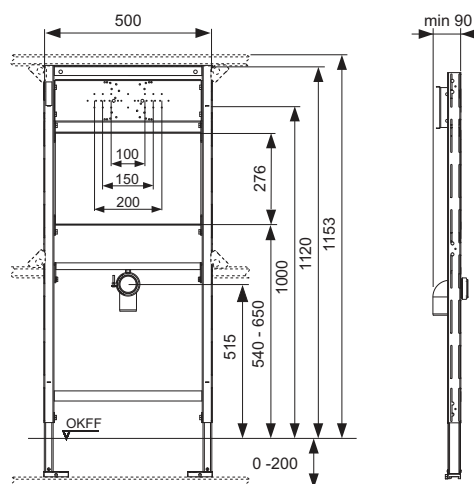
- Ramă de montaj autoportantă, vopsită în câmp electrostatic
- Placă de montaj impermeabilă din furnir structurat, conform DIN 68705
- Traversă de montaj pentru atașarea fittingurilor externe
- Cot de scurgere rezistent la temperatură înaltă DN 50, incl. dop de protecție

Vă rugăm să comandați separat:

- Coturi cu talpă TECEflex 16 x 1/2", TECE 1/2" x 1/2", TECElogo 16 x 1/2" sau conexiune universală TECElogo 20 x 1/2"
- Sistem de fixare pentru structură portantă, de colț sau structuri din lemn



Cod	UL 1	UL 2	UL 3	€/buc.
9310002	1 buc.	10 buc.	60 buc.	189



## TECEbase – Module pentru lavoar

**Modul lavoar TECEbase, l = 310 mm, înălțime de instalare 1120 mm reglabila**

Destinat integrării atât în structuri metalice, cât și în pereți clasici din beton sau lemn sau ca modul frontal.

Unitate compusa din:

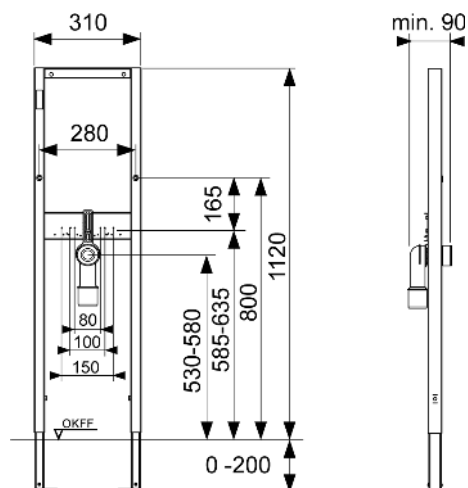
- Cadru de montaj cu susținere proprie, vopsit electrostatic; reglabil pe înălțime între 0-200 mm.
- Traversa de montaj pentru coturile cu talpa, reglabila pe înălțime.
- Doua bolturi de susținere și piulite aferente M 10.
- Dopuri de protecție.
- Racord de scurgere cu cot DN 40/50 prevăzut cu mansete din cauciuc 30/50.

Se vor comanda separat:

- Coturile cu talpa (TECEflex 16 x 1/2" - cod 9021017, sau TECE 1/2" x 1/2" - cod 9021017, sau TECElogo 16 x 1/2" - cod 9021020).
- Elementele de fixare individuale a cadrului pentru montajului de colț sau montajului în piloni de lemn.

**Atenție:**

- Modulul de lavoar este destinat doar pentru montajul lavoarelor cu distanța de prindere de 280 mm



Cod	UL 1	UL 2	UL 3	€/buc.
9410000	1 buc.	10 buc.	60 buc.	113