

TECEprofil – Module pentru WC cu cadru

TECEprofil – Rezervor WC cu cadru TECE BASE, actionare frontala, inaltime 1120mm, cu sistem de fixare, set izolare fonica si clapeta crom lucios incluse.

Pachet compatibil doar cu clapetele TECEbase.

Unitate compusa din:

- Cadru de montaj, vopsit electrostatic, cu sustinere proprie, reglabil pe inaltime intre 0-200 mm.
- Robinet coltar pentru izolare si conectare a bazinului de spalare, preasamblat. Ø 1/2".
- Bazin de spalare complet, izolat impotriva aparitiei condensului.
- Supapa hidraulica de umplere silentioasa (Lap ≤ 17 dB(A) la o presiune de 3 bar).
- 2 bolturi filetate M12 si piulitele aferente necesare pentru sustinerea vasului ceramic.
- Cot de scurgere din PP DN 90, 90° si reductie DN 90/100,
- Set de conectare la vasul ceramic DN 90.
- Capace de protectie pentru suruburile de prindere.
- Un set de elemente de fixare (cod 9380007).
- Set de izolare fonica pentru WC si bideu (cod 9200010).

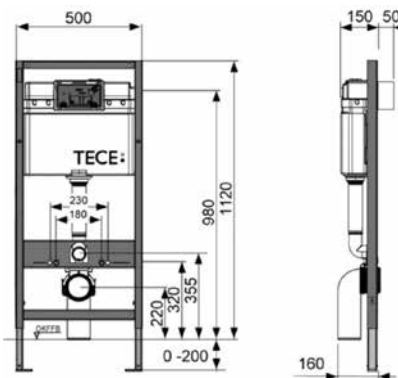
Permite fixarea vasului ceramic la o inaltime a sezutului de 48 cm in conformitate cu DIN1804 (DIN18040; constructii fara bariere – Partea 1: Cladiri si spatii publice.

Se vor comanda separat:

- Sistemul de fixare a cadrului in cazul in care se monteaza pe colt sau pe structura de piloni de lemn
- Usa de vizitare pentru tablete dezinfectante
- Clapeta de actionare TECE

Nota: Daca se doreste montajul oricarei clapete de actionare TECE pe rezervorul TECEbase se vor comanda separat usa de vizitare cod 9820017 si diblurile de fixare 9820019.

Cod	UL 1	UL 2	lei/buc.
940000_	1 buc.	-	2999,0 Lei



TECEprofil – Модули для унитаза

Застенный модуль TECEprofil со смывным бачком Uni, высота 1120 мм

Модуль унитаза для крепления на профиле TECEprofil или монтажа в металлических или деревянных каркасных стенах, перед стеной или в углу; также подходит для сборки отдельного блока.

Комплектация блока в сборе:

Сливной бачок Uni для привода спереди:

- Предохранительный бак из ударопрочного пластика
- Предварительно собранный и герметизированный сливной бачок
- Соединение для сливного бачка с внутренней резьбой 1/2"
- Объем бачка 10 литров; предустановленный стандартный объем смыва 6 литров; можно настроить объем смыва 4.5/7.5/9 литров; малый слив 3 литра для системы двойного смыва. Оставшийся объем можно использовать для быстрого смыва.
- Изоляция для предотвращения образования конденсата
- Для панелей и рукояток смыва унитаза TECE
- Возможность установки системы с одинарным или двойным смывом в зависимости от используемой панели смыва.
- Сертификация согласно DIN EN 14055
- Акустическая группа 1 в соответствии с DIN 4109
- Бесшумный гидравлический заливной клапан

Комплект поставки модуля:

- Несущая монтажная рама с порошковым покрытием поверхности
- Две крепежные шпильки М 12 с гайками
- Фановый отвод унитаза DN 90, включая переходник DN 90/100 из PP
- Переходник также подходит для горизонтального монтажа
- Соединительный комплект унитаза DN 90, включая монтажные защитные заглушки

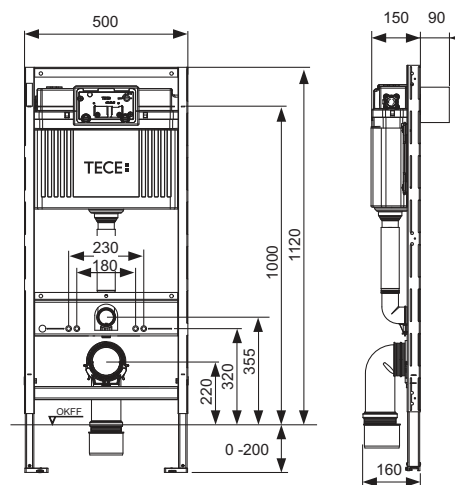
Возможность добавления приподнятого монтажа унитаза для высоты сиденья 48 см в соответствии с немецким стандартом DIN 18040 (DIN 18040: Безбарьерная конструкция. Часть 1. Общественные здания и рабочие места).

Дополнительно приобретается:

- Панель смыва унитаза (см. панели смыва)
- Крепежные элементы для монтажа отдельных блоков перед стеной, в углах или в деревянных каркасных конструкциях
- Контейнер для гигиенических таблеток (опционально)

Примечание.

Если используется унитаз с уменьшенной опорной поверхностью (расстояние от середины крепежной шпильки до нижней кромки опорной поверхности не превышает 18 см), например, Villeroy & Boch Memento, Senticque, Subway 2.0 необходимо установить комплект стальных кронштейнов 9041029 в нижней части конструкции.



арт.	К 1	К 2	К 3	€/шт.
9300000	1 шт.	10 шт.	60 шт.	199,00

Застенный модуль TECEprofil со смывным бачком Uni, высота 820 мм

Модуль унитаза для крепления на профиле TECEprofil, монтажа перед стеной или в углу.

Комплект поставки полностью собранного блока:

Сливной бачок Uni с приводом спереди или сверху:

- Предохранительный бак из ударпрочного пластика
- Полностью собранный и герметизированный сливной бачок
- Соединение для сливного бачка с внутренней резьбой 1/2"
- Объем бачка 10 литров; предустановленный стандартный объем смыва 6 литров; возможность установки объема смыва 4.5/7.5/9 литров; малый смыв 3 литра для систем двойного смыва. Оставшийся объем можно использовать для быстрого смыва.
- Изоляция для предотвращения образования конденсата
- Для панелей и рукояток смыва унитаза TECE
- Возможность установки системы с одинарным или двойным смывом в зависимости от используемой панели смыва
- Сертификация согласно DIN EN 14055
- Акустическая группа 1 в соответствии с DIN 4109
- Бесшумный гидравлический заливной клапан

Комплект поставки модуля:

- Несущая монтажная рама с порошковым покрытием
- Две крепежные шпильки M12 с гайками
- Фановый отвод унитаза DN 90, включая переходник DN 90/100 из PP
- Переходник также подходит для горизонтального монтажа
- Соединительный комплект унитаза DN 90, включая защитные заглушки
- Два крепления модуля с регулировкой глубины

Дополнительно приобретается:

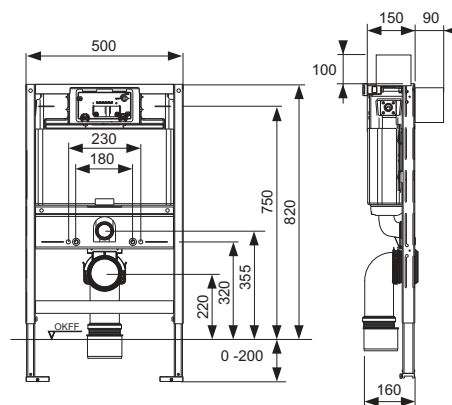
- Панель смыва унитаза (см. панели смыва)
- Контейнер для гигиенических таблеток (только при фронтальной установке панели смыва) (опционально)

Примечание.

Если используется унитаз с уменьшенной опорной поверхностью (расстояние от середины крепежной шпильки до нижней кромки опорной поверхности не превышает 18 см), например, Villeroy & Boch Memento, Senticue, Subway 2.0 необходимо установить комплект стальных кронштейнов 9041029 в нижней части конструкции.

Внимание!

Если панель смыва установлена фронтально, и используется компакт-унитаз, крышка унитаза может произвольно падать. При использовании компактных систем санфаянса (например, Ideal-Standard: San Remo slimline R 3493; Villeroy & Boch & Viala 765310, Viala 765210; Keramag: Renova-Comprimo 204550; Joly 203060), устанавливайте панель смыва только с верхней активацией.



арт.	К 1	К 2	К 3	€/шт.
9300001	1 шт.	10 шт.	60 шт.	270,00

TECEconstruct – Модули унитазов со сливным бачком Octa

Застенный модуль TECEconstruct со смывным бачком, 8 см высота 1120 мм

Застенный модуль для монтажа в металлических или деревянных каркасных стенах, монтажа перед стеной или в виде углового модуля, также подходит для монтажа в виде отдельных блоков.

Комплектация блока в сборе:

Сливной бачок Octa, 8 см, привод спереди:

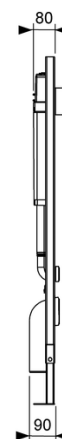
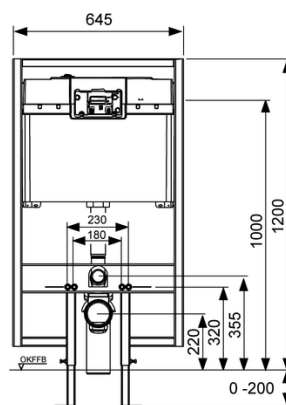
- Предохранительный бак из ударопрочного пластика
- Готовый к монтажу и опломбированный сливной бачок
- Предварительно собранный угловой клапан и соединение для сливного бачка с внутренней резьбой 1/2"
- Объем бачка 9,5 литров; предустановленный стандартный объем смыва 6 литров; возможность настройки объема смыва 4,5/7,5/9 литров; малый смыв 3 литра с системой двойного смыва. Оставшийся объем можно использовать для быстрого смыва
- Сертификация согласно DIN EN 14055
- С изоляцией от конденсата
- Для панелей и рукояток смыва унитаза TECE
- Возможность установки системы с одинарным или двойным смывом в зависимости от используемой панели смыва
- Бесшумный гидравлический заливной клапан

Комплект поставки модуля:

- Несущая монтажная рама порошковым покрытием поверхности
- Монтажное расстояние унитаза 180 или 230 мм
- Фановый отвод DN 90/90
- Комплект для подключения унитаза DN 90
- Крепление для монтажа перед стеной (см. 9380007)

Дополнительно приобретаются:

- Панель смыва унитаза (см. панели смыва)



арт.	К 1	К 2	€/шт.
9300040	1 шт.	14 шт.	245,00

TECEprofil – Модули для унитаза

Застенный модуль TECEprofil со смывным бачком Uni, для универсального подключения к унитазу-биде, высота 1120 мм

Модуль унитаза для крепления на профиле TECEprofil, монтажа в металлические или деревянные каркасные стены, монтажа перед стеной или в углу, также подходит для сборки отдельного блока.

Совместим с универсальным соединением унитаза-биде со скрытым соединением водопровода и электропитания, например, Geberit AquaClean 8000/Sela/Mera, Duravit SensoWash C, V & B ViClean, TOTO SG/EK/GL.

Также можно подсоединять изделия других производителей. При этом предварительно необходимо проверить расположение соединений.

Комплект поставки предварительно собранного блока:

Сливной бачок Uni с приводом спереди:

- Предохранительный бак из ударопрочного пластика
- Готовый к монтажу и герметизированный сливной бачок
- Соединение для сливного бачка с внутренней резьбой 1/2"
- Объем бачка 10 литров, предустановленный объем стандартного смыва 6 литров, можно настроить объем смыва 4,5/7,5/9 литров; объем малого смыва 3 литра в системе двойного смыва. Оставшийся объем можно использовать для быстрого смыва.
- Изоляция для предотвращения образования конденсата
- Для панелей и рукояток смыва унитазов TECE
- Возможность установки системы с одинарным или двойным смывом в зависимости от используемой панели смыва.
- Сертификация согласно DIN EN 14055
- Акустическая группа 1 в соответствии с DIN 4109
- Бесшумный гидравлический заливной клапан

Комплект поставки модуля:

- Несущая монтажная рама с порошковым покрытием поверхности
- Две крепежные шпильки M 12 с гайками
- Фановый отвод унитаза DN 90, включая переходник DN 90/100 из PP
- Переходник также подходит для горизонтального монтажа
- Соединительный комплект унитаза DN 90
- Короб, включая вставную воронку для универсального позиционирования соединения для подачи воды
- Кабельная коробка для универсального позиционирования подключения электропитания
- Крышка корпуса с защитными заглушками

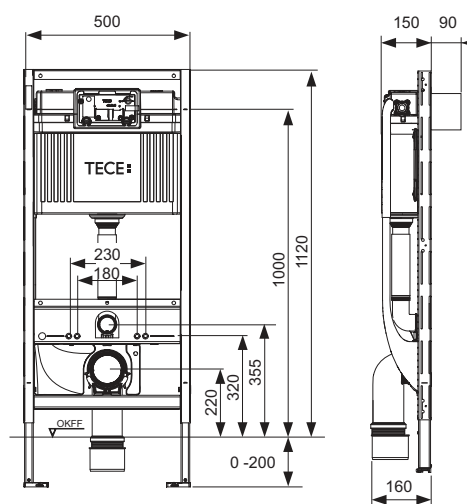
Возможность монтажа унитаза на высоте 48 см в соответствии с немецким стандартом DIN 18040 (DIN 18040: Безбарьерная конструкция. Часть 1. Общественные здания и рабочие места).

Дополнительно приобретается:

- Панель смыва унитаза (см. панели смыва)
- Крепежные элементы для монтажа перед стеной, углового монтажа или монтажа на деревянных конструкциях
- Контейнер для гигиенических таблеток (опционально)
- Комплект для подключения унитазов-биде для модуля высотой 1120 мм

Примечание.

При использовании унитаза с уменьшенной опорной поверхностью (например, Villeroy & Boch Memento, Sentique, Subway 2.0) необходимо установить комплект стальных кронштейнов 9041029 в нижней части конструкции.



арт.	К 1	К 2	К 3	€/шт.
9300079	1 шт.	10 шт.	60 шт.	238,00

Застенный модуль TECEprofil со смывным бачком Uni, для унитаза-биде TOTO Neorest AC/EW, высота 1120 мм

Модуль унитаза для крепления на профиле TECEprofil или монтажа в металлических или деревянных каркасных стенах, перед стеной или в углу; также подходит для сборки отдельного блока.

Комплектация блока в сборе:

Сливной бачок Uni для привода спереди:

- Предохранительный бак из ударопрочного пластика
- Предварительно собранный и герметизированный сливной бачок
- Соединение для сливного бачка с внутренней резьбой 1/2"
- Объем бачка 10 литров; предустановленный стандартный объем смыва 6 литров; можно настроить объем смыва 4.5/7.5/9 литров; малый слив 3 литра для системы двойного смыва. Оставшийся объем можно использовать для быстрого смыва.
- Изоляция для предотвращения образования конденсата
- Для панелей и рукояток смыва унитаза TECE
- Возможность установки системы с одинарным или двойным смывом в зависимости от используемой панели смыва.
- Сертификация согласно DIN EN 14055
- Акустическая группа 1 в соответствии с DIN 4109
- Бесшумный гидравлический заливной клапан

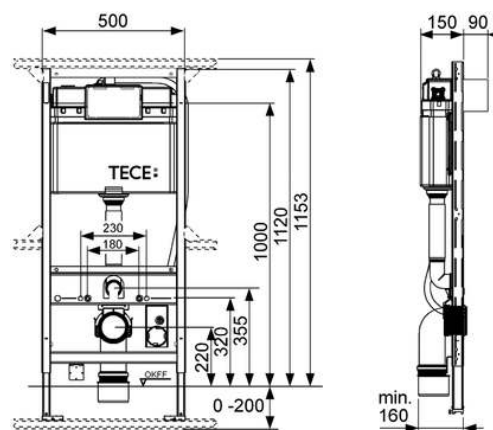
Комплект поставки модуля:

- Несущая монтажная рама с порошковым покрытием поверхности
- Две крепежные шпильки М 12 с гайками
- Фановый отвод унитаза DN 90, включая переходник DN 90/100 из PP
- Переходник также подходит для горизонтального монтажа
- Соединительный комплект унитаза DN 90, включая монтажные защитные заглушки
- Предварительно установленный кабель управления для функции автоматического смыва с унитазом-биде TOTO Neorest
- Предварительно установленная монтажная коробка для подключения электропитания унитаза-биде
- Предварительно установленная монтажная пластина для подсоединения унитаза-биде к водопроводу
- Настенный уголок 1/2" x 1/2" со звукоизоляцией
- Четыре настенных крепления с регулировкой глубины

Возможность добавления приподнятого монтажа унитаза для высоты сиденья 48 см в соответствии с немецким стандартом DIN 18040 (DIN 18040: Безбарьерная конструкция. Часть 1. Общественные здания и рабочие места).

Дополнительно приобретаются:

- Панель смыва унитаза (см. панели смыва)
- Контейнер для гигиенических таблеток (опционально)



арт.	К 1	К 2	К 3	€/шт.
9300044	1 шт.	10 шт.	60 шт.	311,00

TECEprofil – Модули для унитаза

Застенный модуль TECEprofil для людей с ограниченной подвижностью, смывным бачком Uni, согласно DIN 18040-1, высота 1120 мм

Модуль унитаза для монтажа на профиле TECEprofil, застенного монтажа на профилях или перед несущей стеной. Для безбарьерной конструкции с приподнятым монтажом унитаза.

Модуль с боковыми стальными рамками и каналами для прокладки кабелей, включая крепежные элементы.

Поручень безопасности = 760 мм

Комплектация частично собранного блока: Сливной бачок Uni с фронтальным приводом:

- Предохранительный бак из ударопрочного пластика
- Готовый к монтажу герметизированный сливной бачок
- Соединение для сливного бачка с внутренней резьбой 1/2"
- Объем бачка 10 литров; предустановленный стандартный смыв 6 литров; возможность настройки объема смыва 4.5/7.5/9 литров; малый слив 3 литра в системе двойного смыва. Оставшийся объем можно использовать для быстрого смыва.
- Изоляция для предотвращения образования конденсата
- Для панелей и рукояток смыва унитаза TECE
- Возможность установки системы с одинарным или двойным смывом в зависимости от используемой панели смыва
- Сертификация согласно DIN EN 14055
- Акустическая группа 1 в соответствии с DIN 4109
- Бесшумный гидравлический заливной клапан

Комплект поставки модуля:

- Несущая монтажная рама с порошковым покрытием
- Две регулируемые опоры для напольного крепления 0-200 мм
- Две крепежные шпильки M12 с гайками
- Восемь модульных креплений с регулировкой глубины
- Четыре мульти-зажима для крепления в каркас TECEprofil
- Боковые стальные рамки для крепления комплектов стальных пластин
- Фановый отвод унитаза DN 90, включая переходник DN 90/100 из PP
- Переходник также подходит для горизонтального монтажа
- Соединительный комплект унитаза DN 90, включая защитные заглушки

Дополнительно приобретается:

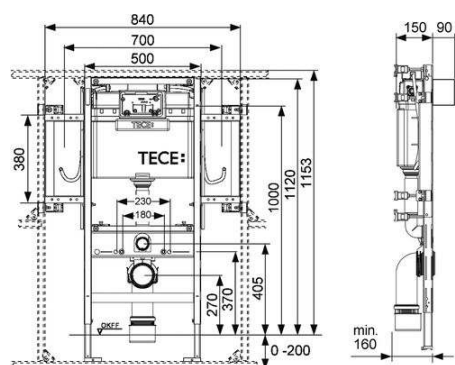
- Комплект стальных пластин для фиксации поручней (90420xx)
- Электронные компоненты активации смыва (например, дистанционная активация смыва унитаза TECEplanus)
- Панель смыва унитаза (см. панели смыва)

Примечание:

Если используется унитаз с уменьшенной опорной поверхностью (расстояние от середины крепежного болта до нижней кромки опорной поверхности не превышает 18 см), например, V & B Memento, Senticue, Subway 2.0, необходимо установить комплект стальных кронштейнов 9041029 в нижней части конструкции.

Внимание!

Соответствующий комплект стальных/деревянных пластин для крепления поручня безопасности необходимо заказывать отдельно! В зависимости от производителя, не для всех поручней есть возможность использовать скрытую проводку кабелей.



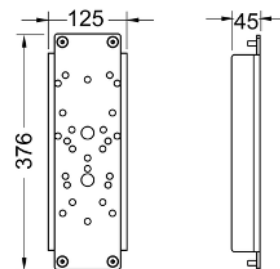
Модуль в соответствии с DIN 18040-1, высота поручня = 760 мм

арт.

	К 1	К 2	К 3	€/шт.
9300009	1 шт.	10 шт.	60 шт.	387,00

Комплект стальных пластин TECEprofil для крепления поручня

Комплект поставки: две стальные пластины в комплекте с крепежными элементами для монтажа в модуль унитаза 9300009. Крепежные винты для монтажа поручней в комплектацию не входят.



Артикул	Производитель	Модель		
9042010	Erlau	Ovalgrip		
	Hewi	Серии 801/802 (Lifesystem)/805		
	Keuco	Collection Plan		
	Linido	LI2601		
	Normbau	Nylon Care		
	Pressalit	Care R3016-RF016, R3018-RF018		
9042011	Erlau	Economy		
	FSB	82 8224 06011, 82 8224 06012 82 8224 07011, 82 8224 07012		
	Linido	LI2603		
9042012	Lehnen	Evolution		
	SAM	free line		
	Erlau	XSE		
9042013	AMS	Серии А-, В-, С- и D		
	Deubad	Maxima Typ G40		
	Emco	35 85 212 85, 35 85 212 60		
	Hergert	10.036.00.1000, 10.036.01.1000, 10.037.01.1000, 10.056.00.1000, 10.056.01.1000, 10.056.18.1000, 10.056.19.1000, 10.057.00.1000, 10.057.01.1000, 10.058.06.1000		
		Normbau	Inox Care	
		Terma	Wlon	
9042016	Deubad	DEU-WAVE		
	FSB	82 8224 06001, 82 8224 06002 82 8224 07001, 82 8224 07002 82 8224 08501 bis 82 8224 08508 82 8224 08531, 82 8224 08532 82 8224 09001, 82 8224 09002 82 8224 09031, 82 8224 09032 82 8224 06041, 82 8224 06042 82 8224 07041, 82 8224 07042 82 8224 08541, 82 8224 08542		
		Hewi	Серии 950	
		Normbau	Cavere Care-Vario	
		9042017	Lehnen	Basic, Concept, Novus
		9042018	Erlau	Clerella
			PROVEX	Серии 400/Серии 300/Серии 250

арт.	К 1	К 2	€/Компл.
9042010	1 Компл.	10 Компл.	90,00
9042011	1 Компл.	10 Компл.	90,00
9042012	1 Компл.	10 Компл.	90,00
9042013	1 Компл.	10 Компл.	90,00
9042016	1 Компл.	10 Компл.	90,00
9042017	1 Компл.	10 Компл.	90,00
9042018	1 Компл.	10 Компл.	90,00

Застенные модули

Застенный четырехопорный модуль TECEprofil с универсальным смывным бачком, высота 1120 мм

Модуль унитаза подходит для отдельностоящего монтажа.

Комплектация блока в сборе:

Сливной бачок Uni с приводом спереди:

- Предохранительный бак из ударопрочного пластика
- Полностью собранный и герметизированный сливной бачок
- Соединение для сливного бачка с внутренней резьбой 1/2"
- Объем бачка 10 литров; предустановленный стандартный смыв 6 литров; возможность настройки объема смыва 4.5/7.5/9 литров; малый слив 3 литра в системе двойного смыва. Оставшийся объем можно использовать для быстрого смыва.
- Изоляция для предотвращения образования конденсата
- Для панелей и рукояток смыва унитаза TECE
- Возможность установки системы с одинарным или двойным смывом в зависимости от используемой панели смыва
- Сертификация согласно DIN EN 14055
- Акустическая группа 1 в соответствии с DIN 4109
- Бесшумный гидравлический заливной клапан

Комплект поставки модуля:

- Несущая монтажная рама на четырех опорах с порошковым покрытием
- Две крепежные шпильки M12 с гайками
- Фановый отвод унитаза DN 90, включая переходник DN 90/100 из PP
- Переходник также подходит для горизонтального монтажа
- Соединительный комплект унитаза DN 90, включая защитные заглушки

арт.	К 1	К 2	К 3	€/шт.
9300031	1 шт.	10 шт.	60 шт.	320,00

