



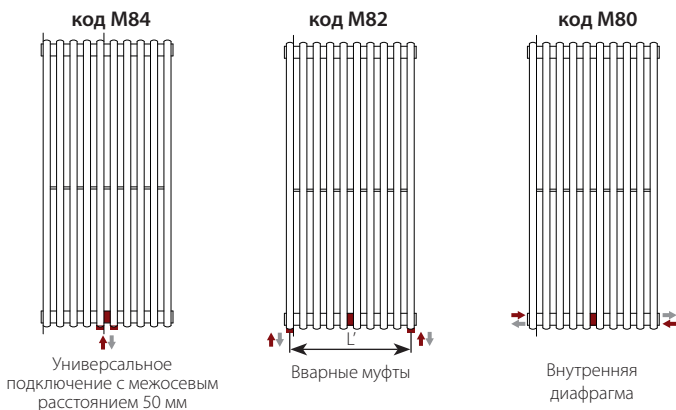
Агра23_2 вертикальный, 18 секций, высота 2020 мм. Покрытие красновато-лилового цвета (код Н9)



Модель	Артикул	Глубина Р мм	Высота Н мм	Межосевое расстояние Н' мм	Вес кг	Объем л	Тепловая мощность					Экспонента п.
							Δt=60°C Вт	Δt=50°C Вт	Δt=40°C Вт	Δt=30°C Вт (*)	Δt=20°C Вт	
520	SI2 0520 yy 01 A4 01 A	70	520	470	0,57	0,37	50,8	40,2	30,2	20,9	12,4	1,280
550	SI2 0550 yy 01 A4 01 A	70	550	500	0,60	0,38	53,1	42,0	31,6	21,8	13,0	1,280
650	SI2 0650 yy 01 A4 01 A	70	650	600	0,69	0,45	60,3	47,7	35,8	24,7	14,7	1,290
670	SI2 0670 yy 01 A4 01 A	70	670	620	0,71	0,46	61,7	48,8	36,6	25,3	15,0	1,290
700	SI2 0700 yy 01 A4 01 A	70	700	650	0,74	0,48	63,9	50,5	37,9	26,2	15,5	1,290
750	SI2 0750 yy 01 A4 01 A	70	750	700	0,78	0,52	67,4	53,3	40,0	27,6	16,4	1,290
850	SI2 0850 yy 01 A4 01 A	70	850	800	0,88	0,58	74,7	59,0	44,2	30,5	18,0	1,290
870	SI2 0870 yy 01 A4 01 A	70	870	820	0,89	0,59	76,1	60,1	45,0	31,0	18,4	1,290
920	SI2 0920 yy 01 A4 01 A	70	920	870	0,94	0,63	79,7	62,9	47,1	32,4	19,2	1,300
1520	SI2 1520 yy 01 A4 01 A	70	1520	1470	1,49	1,02	125,4	98,3	72,9	49,6	28,9	1,340
1820	SI2 1820 yy 01 A4 01 A	70	1820	1770	1,76	1,21	149,3	117,3	87,3	59,7	34,9	1,320
2020	SI2 2020 yy 01 A4 01 A	70	2020	1970	1,95	1,35	166,2	130,8	97,6	66,9	39,3	1,310
2520	SI2 2520 yy 01 A4 01 A	70	2520	2470	2,41	1,67	214,8	167,2	123,0	82,9	47,5	1,370

(*) Эффективность радиаторов Агра23_2 Вертикальный производства Irsap, при проектировке систем пониж. температуры, позволяет задавать значение Δt при 30°C. В случае Δt, отличающейся от 60°C, пересчитывать по формуле: $Q=Q_n (\Delta t / 60)^n$

Специальные опции



Подключение:

Привариваемые на нижний коллектор муфты могут быть установлены в любой точке. При таком виде монтажа, для обеспечения правильной работы отопительного прибора, обязательно применение диафрагмы. Возможное минимальное межосевое расстояние равно 50 мм (Код. M84), максимальное зависит от ширины радиатора (Код. M82). Максимальное межосевое расстояние равно: $L' = 34 \times (\text{кол-во секций} - 2)$.

Нижнее подключение (Код M84, M82): должна быть установлена разделительная перегородка (диафрагма) (рис. 1-M84 и рис. 2-M82)

€ 100,1

Внутренняя диафрагма (код. M80): Радиатор для нижнего подключения с помощью приваренных муфт 1/2" и внутренней диафрагмы (рис.3-M80)

€ 36,7

См. стр. 102 для других типов подключений

Артикул:



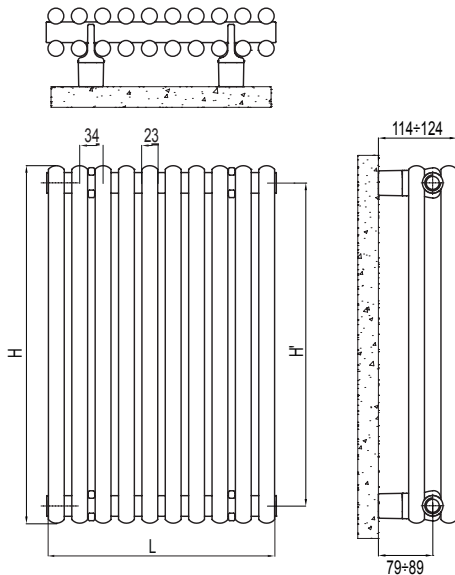
<http://www.ormotex.md/irsap-it/>



Arpa23_2

Вертикальный

Радиаторы для жилых помещений



Доступные цвета	Наценка на цвет
Стандартный белый	-
Классический	+15%
Специальный	+25%
Код К2, К3, К4, Х6	+€ 642,72
Другие цвета RAL	+40% после оценки целесообразности
Коды других цветовых исполнений см. стр. 354	

Технические характеристики:

- коллекторы круглого сечения диаметром 30 мм
- трубы из листовой стали круглого сечения диаметром 23 мм
- подключение 1/2"
- макс. рабочее давление 10 бар
- макс. рабочая температура 95°C

Стандартная комплектация:

- 4 настенные крепления в форме "клешны" в комплекте с винтами и прокладками
- заглушка 1/2" с накладкой
- воздухоотводчик 1/2"

Количество секций:

При заказе радиаторов с нечетным количеством секций, их цена будет рассчитана, как для радиаторов с четным количеством секций (на одну секцию больше запрашиваемых).

Например: Arpa23_2 высотой 1820 из 7 секций = цена Arpa23_2 высотой 1820 из 8 секций.

ПОЛНЫЕ ДАННЫЕ О РАДИАТОРЕ

В Ы С О Т А (Н)

(L)	520	550	650	670	700	750	850	870	920	1520	1820	2020	2520
Длина мм 130 уу = N° секций. 04	Вт 203	212	241	247	255	270	299	304	319	502	597	665	859
Длина мм 198 уу = N° секций. 06	Вт 305	318	362	370	383	405	448	457	478	753	896	997	1289
Длина мм 266 уу = N° секций. 08	Вт 406	424	482	494	511	539	597	609	637	1004	1194	1329	1719
Длина мм 334 уу = N° секций. 10	Вт 508	531	603	617	639	674	747	761	797	1254	1493	1662	2148
Длина мм 402 уу = N° секций. 12	Вт 609	637	723	740	766	809	896	913	956	1505	1791	1994	2578
Длина мм 470 уу = N° секций. 14	Вт 711	743	844	864	894	944	1046	1065	1116	1756	2090	2326	3007
Длина мм 538 уу = N° секций. 16	Вт 812	849	965	987	1022	1079	1195	1217	1275	2007	2388	2659	3437
Длина мм 606 уу = N° секций. 18	Вт 914	955	1085	1110	1149	1214	1344	1370	1434	2258	2687	2991	3867
Длина мм 674 уу = N° секций. 20	Вт 1015	1061	1206	1234	1277	1348	1494	1522	1594	2509	2986	3323	4296
Длина мм 742 уу = N° секций. 22	Вт 1117	1167	1326	1357	1405	1483	1643	1674	1753	2760	3284	3656	4726
Длина мм 810 уу = N° секций. 24	Вт 1218	1273	1447	1481	1533	1618	1792	1826	1912	3011	3583	3988	5156
Длина мм 878 уу = N° секций. 26	Вт 1320	1379	1568	1604	1660	1753	1942	1978	2072	3261	3881	4320	5585
Длина мм 946 уу = N° секций. 28	Вт 1422	1485	1688	1727	1788	1888	2091	2131	2231	3512	4180	4652	6015
Длина мм 1014 уу = N° секций. 30	Вт 1523	1592	1809	1851	1916	2023	2240	2283	2390	3763	4478	4985	6445
Длина мм 1082 уу = N° секций. 32	Вт 1625	1698	1929	1974	2044	2157	2390	2435	2550	4014	4777	5317	6874
Длина мм 1150 уу = N° секций. 34	Вт 1726	1804	2050	2097	2171	2292	2539	2587	2709	4265	5076	5649	7304
Длина мм 1218 уу = N° секций. 36	Вт 1828	1910	2170	2221	2299	2427	2688	2739	2868	4516	5374	5982	7734
Длина мм 1286 уу = N° секций. 38	Вт 1929	2016	2291	2344	2427	2562	2838	2891	3028	4767	5673	6314	8163
Длина мм 1354 уу = N° секций. 40	Вт 2031	2122	2412	2468	2554	2697	2987	3044	3187	5018	5971	6646	8593

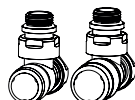
Декоративные аксессуары и арматура



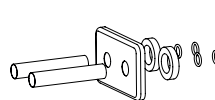
Полотенцедержатели
стр. 322



Полотенцедержатели
стр. 323



Комплект
запорно-регулирующих
вентилей
стр. 326



Комплект декоративных
трубок и
накладок
стр. 331



Аксессуары
стр. 320

<http://www.ormotex.md/irsap-it/>