



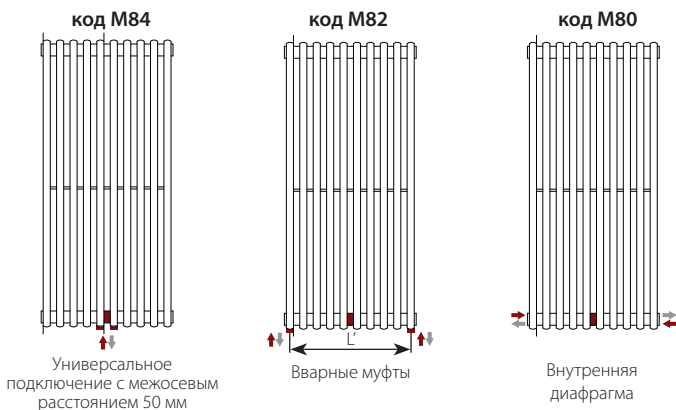
Агра23 вертикальный, 20 секций, высота 2020 мм. Покрытие сиреневого цвета (код R3)



Модель	Артикул	Глубина Р мм	Высота Н мм	Межосевое расстояние Н' мм	Вес кг	Объем л	Тепловая мощность					Экспонента п.
							Δt=60°C Вт	Δt=50°C Вт	Δt=40°C Вт	Δt=30°C Вт (*)	Δt=20°C Вт	
520	SI1 0520 yy 01 A4 01 A	50	520	470	0,34	0,20	32,8	26,1	19,8	13,8	8,3	1,250
550	SI1 0550 yy 01 A4 01 A	50	550	500	0,35	0,20	34,4	27,4	20,7	14,5	8,7	1,250
650	SI1 0650 yy 01 A4 01 A	50	650	600	0,39	0,24	39,7	31,6	23,9	16,6	10,0	1,260
670	SI1 0670 yy 01 A4 01 A	50	670	620	0,40	0,24	40,9	32,5	24,6	17,1	10,3	1,260
700	SI1 0700 yy 01 A4 01 A	50	700	650	0,42	0,25	42,4	33,7	25,4	17,7	10,6	1,260
750	SI1 0750 yy 01 A4 01 A	50	750	700	0,44	0,27	45,1	35,8	27,0	18,8	11,3	1,260
850	SI1 0850 yy 01 A4 01 A	50	850	800	0,49	0,30	50,4	40,0	30,1	20,9	12,5	1,270
870	SI1 0870 yy 01 A4 01 A	50	870	820	0,50	0,31	51,4	40,8	30,7	21,3	12,8	1,270
920	SI1 0920 yy 01 A4 01 A	50	920	870	0,52	0,33	53,9	42,8	32,2	22,4	13,4	1,270
1520	SI1 1520 yy 01 A4 01 A	50	1520	1470	0,79	0,52	84,1	66,7	50,2	34,8	20,8	1,270
1820	SI1 1820 yy 01 A4 01 A	50	1820	1770	0,93	0,62	99,1	78,4	58,8	40,6	24,1	1,290
2020	SI1 2020 yy 01 A4 01 A	50	2020	1970	1,02	0,69	109,1	86,1	64,5	44,4	26,3	1,300
2520	SI1 2520 yy 01 A4 01 A	50	2520	2470	1,25	0,85	133,0	105,3	79,1	54,8	32,6	1,280

(\*) Эффективность радиаторов Агра23 Вертикальный производства Irsap, при проектировке систем пониж. температуры, позволяет задавать значение Δt при 30°C. В случае Δt, отличающейся от 60°C, пересчитывать по формуле:  $Q=Q_n (\Delta t / 60)^n$

### Специальные опции



### Подключение:

Привариваемые на нижний коллектор муфты могут быть установлены в любой точке. При таком виде монтажа, для обеспечения правильной работы отопительного прибора, обязательно применение диафрагмы. Возможное минимальное межосевое расстояние равно 50 мм (Код. M84), максимальное зависит от ширины радиатора (Код. M82). Максимальное межосевое расстояние равно:  $L' = 34 \times (\text{кол-во секций} - 2)$ .

**Нижнее подключение (Код M84, M82):** должна быть установлена разделительная перегородка (диафрагма) (рис. 1-M84 и рис. 2-M82) € 100,1

**Внутренняя диафрагма (код. M80):** Радиатор для нижнего подключения с помощью приваренных муфт 1/2" и внутренней диафрагмы (рис.3-M80) € 36,7

**См. стр. 102 для других типов подключений**

### Артикул:

SI1 0520 yy 01 A4 01 A

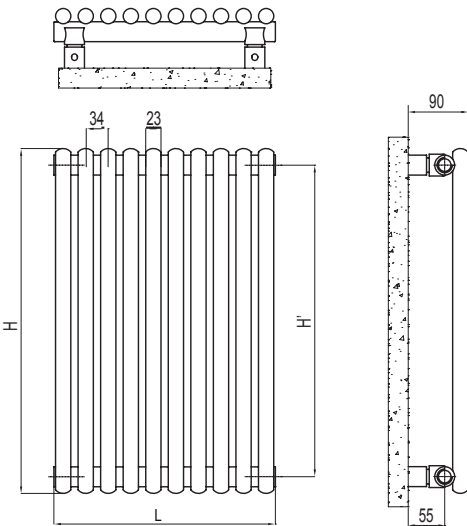
Высота: SI1 0520  
 Количество секций: yy 01  
 Код стандартного белого цвета: A4  
 Код стандартного подключения к системе отопления: 01  
 Код упаковки: A  
 Код стандартного подключения к системе отопления. Информацию о других подключениях см. на стр. 102  
 Код вертикального

<http://www.ormotex.md/irsap-it/>



# Arpa23

Вертикальный



Доступные цвета	Наценка на цвет
Стандартный белый	-
Классический	+15%
Специальный	+25%
Код К2, К3, К4, Х6	<b>+€ 642,72</b>
Другие цвета RAL	<b>+40% после оценки целесообразности</b>
<b>Коды других цветовых исполнений см. стр. 354</b>	

### Технические характеристики:

- коллекторы круглого сечения диаметром 30 мм
- трубы из листовой стали круглого сечения диаметром 23 мм
- подключение 1/2"
- макс. рабочее давление 10 бар
- макс. рабочая температура 95°C

### Стандартная комплектация:

- 4 настенные крепления в форме "клешны" в комплекте с винтами и прокладками
- заглушка 1/2" с накладкой
- воздухоотводчик 1/2"

### Количество секций:

При заказе радиаторов с нечетным количеством секций, их цена будет рассчитана, как для радиаторов с четным количеством секций (на одну секцию больше запрашиваемых).

Например: Arpa23 высотой 1820 из 7 секций = цена Arpa23 высотой 1820 из 8 секций.

## ПОЛНЫЕ ДАННЫЕ О РАДИАТОРЕ

### В Ы С О Т А ( Н )

( L )	520	550	650	670	700	750	850	870	920	1520	1820	2020	2520
<b>Длина мм 130</b> уу = N° секций. 04	Вт 131	138	159	164	170	180	202	206	216	336	397	436	532
<b>Длина мм 198</b> уу = N° секций. 06	Вт 197	207	238	245	254	270	302	309	324	505	595	654	798
<b>Длина мм 266</b> уу = N° секций. 08	Вт 262	275	318	327	339	360	403	411	432	673	793	872	1064
<b>Длина мм 334</b> уу = N° секций. 10	Вт 328	344	397	409	424	451	504	514	539	841	991	1091	1330
<b>Длина мм 402</b> уу = N° секций. 12	Вт 393	413	477	491	509	541	605	617	647	1009	1190	1309	1596
<b>Длина мм 470</b> уу = N° секций. 14	Вт 459	482	556	572	594	631	706	720	755	1178	1388	1527	1862
<b>Длина мм 538</b> уу = N° секций. 16	Вт 524	551	636	654	678	721	806	823	863	1346	1586	1745	2128
<b>Длина мм 606</b> уу = N° секций. 18	Вт 590	620	715	736	763	811	907	926	971	1514	1784	1963	2394
<b>Длина мм 674</b> уу = N° секций. 20	Вт 656	688	795	818	848	901	1008	1028	1079	1682	1983	2181	2660
<b>Длина мм 742</b> уу = N° секций. 22	Вт 721	757	874	899	933	991	1109	1131	1187	1851	2181	2399	2926
<b>Длина мм 810</b> уу = N° секций. 24	Вт 787	826	954	981	1018	1081	1210	1234	1295	2019	2379	2617	3192
<b>Длина мм 878</b> уу = N° секций. 26	Вт 852	895	1033	1063	1102	1172	1310	1337	1402	2187	2577	2836	3457
<b>Длина мм 946</b> уу = N° секций. 28	Вт 918	964	1113	1145	1187	1262	1411	1440	1510	2355	2776	3054	3723
<b>Длина мм 1014</b> уу = N° секций. 30	Вт 983	1033	1192	1226	1272	1352	1512	1543	1618	2524	2974	3272	3989
<b>Длина мм 1082</b> уу = N° секций. 32	Вт 1049	1101	1272	1308	1357	1442	1613	1645	1726	2692	3172	3490	4255
<b>Длина мм 1150</b> уу = N° секций. 34	Вт 1115	1170	1351	1390	1442	1532	1714	1748	1834	2860	3370	3708	4521
<b>Длина мм 1218</b> уу = N° секций. 36	Вт 1180	1239	1431	1472	1526	1622	1814	1851	1942	3028	3569	3926	4787
<b>Длина мм 1286</b> уу = N° секций. 38	Вт 1246	1308	1510	1553	1611	1712	1915	1954	2050	3197	3767	4144	5053
<b>Длина мм 1354</b> уу = N° секций. 40	Вт 1311	1377	1590	1635	1696	1802	2016	2057	2158	3365	3965	4362	5319

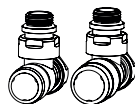
### Декоративные аксессуары и арматура



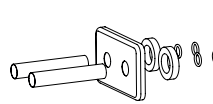
Полотенцедержатели  
стр. 322



Полотенцедержатели  
стр. 323



Комплект  
запорно-регулирующих  
вентилей  
стр. 326



Комплект декоративных  
трубок и  
накладок  
стр. 331



Аксессуары  
стр. 320

<http://www.ormotex.md/irsap-it/>