



Агра23 горизонтальный, 12 секций, длина 1520 мм. Покрытие под бурю ржавчину (код E1)



Модель	Артикул	Глубина Р мм	Длина L мм	Межсекое расстояние L' мм	Вес кг	Объем л
520	SI1 0520 yy 01 A4 01 H	50	520	470	0,34	0,20
550	SI1 0550 yy 01 A4 01 H	50	550	500	0,35	0,20
650	SI1 0650 yy 01 A4 01 H	50	650	600	0,39	0,24
670	SI1 0670 yy 01 A4 01 H	50	670	620	0,40	0,24
700	SI1 0700 yy 01 A4 01 H	50	700	650	0,42	0,25
750	SI1 0750 yy 01 A4 01 H	50	750	700	0,44	0,27
850	SI1 0850 yy 01 A4 01 H	50	850	800	0,49	0,30
870	SI1 0870 yy 01 A4 01 H	50	870	820	0,50	0,31
920	SI1 0920 yy 01 A4 01 H	50	920	870	0,52	0,33
1520	SI1 1520 yy 01 A4 01 H	50	1520	1470	0,79	0,52
1820	SI1 1820 yy 01 A4 01 H	50	1820	1770	0,93	0,62
2020	SI1 2020 yy 01 A4 01 H	50	2020	1970	1,02	0,69
2520	SI1 2520 yy 01 A4 01 H	50	2520	2470	1,25	0,85

Артикул: SI1 0520 yy 01 A4 01 H
 Длина SI1 0520 yy 01 A4 01 H ← горизонтальный
 Количество секций yy 01
 Код упаковки A4 01
 Код стандартного белого цвета. Коды остальных цветов см. на специальной странице
 Код стандартного подключения к системе отопления. Информацию о других подключениях см. на стр. 102

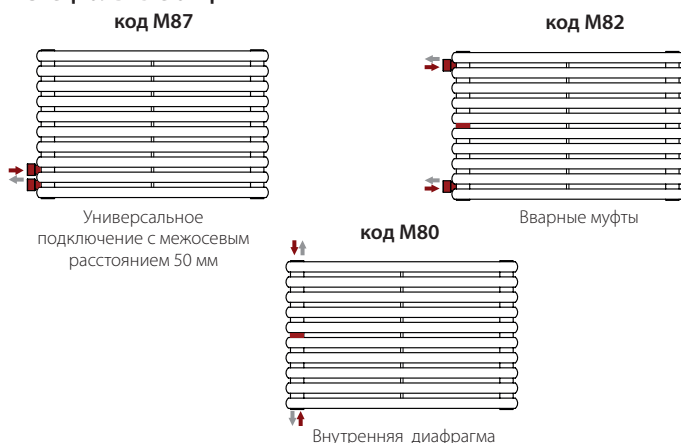
(* Эффективность радиаторов Агра23 Горизонтальный производства Irsar, при проектировке систем пониж. температуры, позволяет задавать значение Δt при 30°C.

В случае Δt, отличающейся от 60°C, пересчитывать по формуле: $Q=Q_n (\Delta t / 60)^\alpha$

Агра23 Горизонтальный: Мощность в ваттах на линейный метр

Количество секций	4	6	8	10	12	14	16	18	20	22	24	26	28	30	32	34	36	38	40
Мощность на линейный метр, Вт при Δt=60°C	226,3	346,8	466,0	583,5	698,7	810,6	920,0	1026,6	1133,0	1236,9	1338,6	1439,8	1538,9	1635,9	1717,8	1806,0	1891,8	1975,1	2056,2
Мощность на линейный метр, Вт при Δt=50°C	180,8	277,3	372,8	467,0	559,7	650,6	739,8	827,1	912,5	996,0	1077,5	1157,1	1234,7	1310,6	1384,3	1456,4	1526,4	1594,8	1661,2
Мощность на линейный метр, Вт при Δt=40°C	137,4	210,9	283,7	355,7	426,6	497,1	566,5	634,9	700,2	764,1	826,2	885,5	943,0	999,1	1062,9	1119,3	1173,9	1227,5	1279,5
Мощность на линейный метр, Вт при Δt=30°C*	96,4	148,2	199,5	250,3	300,6	351,4	401,6	451,5	497,6	542,9	586,7	627,1	666,1	704,2	756,1	797,1	836,7	876,0	913,8
Мощность на линейный метр, Вт при Δt=20°C	58,5	90,1	121,4	152,6	183,5	215,5	247,3	279,3	307,5	335,4	362,1	385,7	408,2	430,1	467,8	494,0	519,2	544,4	568,6
Коэффициент модификации	1,231	1,227	1,224	1,221	1,217	1,206	1,196	1,185	1,187	1,188	1,190	1,199	1,208	1,216	1,184	1,180	1,177	1,173	1,170

Специальные опции



Подключение:

Привариваемые на нижний коллектор муфты могут быть установлены в любой точке. При таком виде монтажа, для обеспечения правильной работы отопительного прибора, обязательно применение диафрагмы. Возможное минимальное межсекое расстояние равно 50 мм (Код. M87), максимальное зависит от ширины радиатора (Код. M82). Максимальное расстояние равно: $L' = 34 \times (\text{кол-во секций} - 2)$.

Боковое подключение (Код M87, M82): При боковом подключении к системе отопления внутрь коллектора должна быть установлена разделительная перегородка (диафрагма) (рис. 1-M87, рис. 2 M82) € 100,1

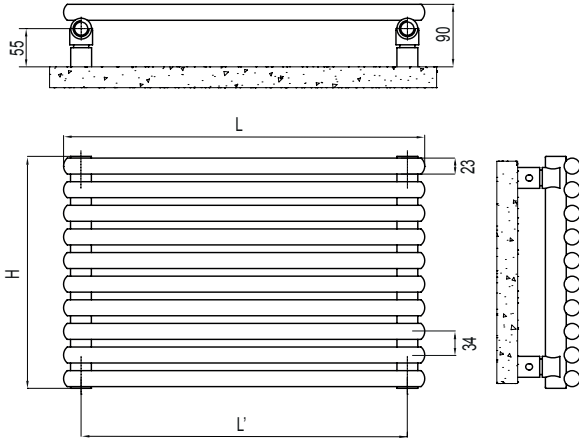
Внутренняя диафрагма (код. M80): Радиатор для бокового подключения с помощью приваренных муфт 1/2" и внутренней диафрагмы (рис.3-M80) € 36,7

См. стр. 102 для других типов подключений



Arpa23

Горизонтальный



Доступные цвета	Наценка на цвет
Стандартный белый	-
Классический	+15%
Специальный	+25%
Код К2, К3, К4, Х6	+€ 642,72
Другие цвета RAL	+40% после оценки целесообразности
Коды других цветовых исполнений см. стр. 354	

Стандартная комплектация:

- 4 настенные крепления в форме "клешны" в комплекте с винтами и прокладками
- заглушка 1/2" с накладкой
- воздухоотводчик 1/2"

Количество секций:

При заказе радиаторов с нечетным количеством секций, их цена будет рассчитана, как для радиаторов с четным количеством секций (на одну секцию больше запрашиваемых).

Например: Arpa23 длина 1820 из 7 секций = цена Arpa23 длина 1820 из 8 секций.

Технические характеристики:

- коллекторы круглого сечения диаметром 30 мм
- трубы из листовой стали круглого сечения диаметром 23 мм
- подключение 1/2"
- макс. рабочее давление 10 бар
- макс. рабочая температура 95°C

ПОЛНЫЕ ДАННЫЕ О РАДИАТОРЕ

(H)	ДЛИНА (L)													
	520	550	650	670	700	750	850	870	920	1520	1820	2020	2520	
Высота мм 130 yy = N° секций. 04	€													
	Вт	118	124	147	152	158	170	192	197	208	344	412	457	570
Высота мм 198 yy = N° секций. 06	€													
	Вт	180	191	225	232	243	260	295	302	319	527	631	701	874
Высота мм 266 yy = N° секций. 08	€													
	Вт	242	256	303	312	326	350	396	405	429	708	848	941	1174
Высота мм 334 yy = N° секций. 10	€													
	Вт	303	321	379	391	408	438	496	508	537	887	1062	1179	1470
Высота мм 402 yy = N° секций. 12	€													
	Вт	363	384	454	468	489	524	594	608	643	1062	1272	1411	1761
Высота мм 470 yy = N° секций. 14	€													
	Вт	422	446	527	543	567	608	689	705	746	1232	1475	1637	2043
Высота мм 538 yy = N° секций. 16	€													
	Вт	478	506	598	616	644	690	782	800	846	1398	1674	1858	2318
Высота мм 606 yy = N° секций. 18	€													
	Вт	534	565	667	688	719	770	873	893	944	1560	1868	2074	2587
Высота мм 674 yy = N° секций. 20	€													
	Вт	589	623	736	759	793	850	963	986	1042	1722	2062	2289	2855
Высота мм 742 yy = N° секций. 22	€													
	Вт	643	680	804	829	866	928	1051	1076	1138	1880	2251	2499	3117
Высота мм 810 yy = N° секций. 24	€													
	Вт	696	736	870	897	937	1004	1138	1165	1232	2035	2436	2704	3373
Высота мм 878 yy = N° секций. 26	€													
	Вт	749	792	936	965	1008	1080	1224	1253	1325	2188	2620	2908	3628
Высота мм 946 yy = N° секций. 28	€													
	Вт	800	846	1000	1031	1077	1154	1308	1339	1416	2339	2801	3109	3878
Высота мм 1014 yy = N° секций. 30	€													
	Вт	851	900	1063	1096	1145	1227	1391	1423	1505	2487	2977	3305	4122
Высота мм 1082 yy = N° секций. 32	€													
	Вт	893	945	1117	1151	1202	1288	1460	1494	1580	2611	3126	3470	4329
Высота мм 1150 yy = N° секций. 34	€													
	Вт	939	993	1174	1210	1264	1355	1535	1571	1662	2745	3287	3648	4551
Высота мм 1218 yy = N° секций. 36	€													
	Вт	984	1040	1230	1268	1324	1419	1608	1646	1740	2876	3443	3821	4767
Высота мм 1286 yy = N° секций. 38	€													
	Вт	1027	1086	1284	1323	1383	1481	1679	1718	1817	3002	3595	3990	4977
Высота мм 1354 yy = N° секций. 40	€													
	Вт	1069	1131	1337	1378	1439	1542	1748	1789	1892	3125	3742	4154	5182

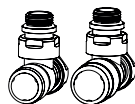
Декоративные аксессуары и арматура



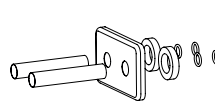
Полотенцедержатели
стр. 322



Полотенцедержатели
стр. 323



Комплект
запорно-регулирующих
вентилей
стр. 326



Комплект декоративных
трубок и
накладок
стр. 331



Аксессуары
стр. 320