



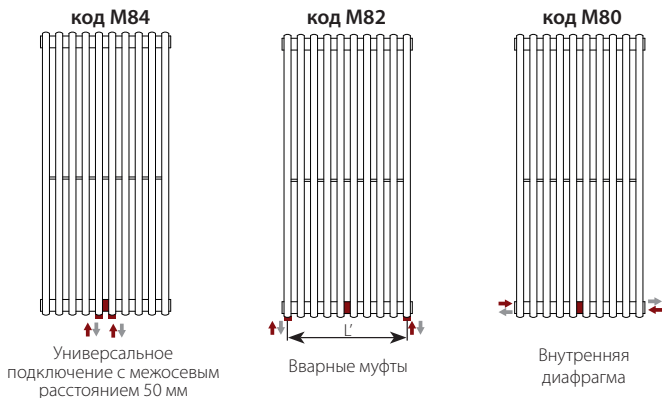
Агра18 вертикальный, 20 секций, высота 2020 мм. Кварц 2 цвета (код 2С)



Model	Code	Глубина Р мм	Высота Н мм	Межсекое расстояние Н' мм	Вес кг	Объем л	Тепловая мощность					Экспонента л
							Δt=60°C Вт	Δt=50°C Вт	Δt=40°C Вт	Δt=30°C Вт(*)	Δt=20°C Вт	
520	A18 0520 yy 01 IR 01 A	46	520	470	0,30	0,13	24,4	19,4	14,7	10,3	6,3	1,238
550	A18 0550 yy 01 IR 01 A	46	550	500	0,32	0,13	25,6	20,4	15,5	10,8	6,6	1,240
650	A18 0650 yy 01 IR 01 A	46	650	600	0,36	0,15	29,9	23,8	18,0	12,6	7,6	1,243
670	A18 0670 yy 01 IR 01 A	46	670	620	0,37	0,16	30,7	24,5	18,5	12,9	7,8	1,246
700	A18 0700 yy 01 IR 01 A	46	700	650	0,39	0,16	32,0	25,5	19,3	13,5	8,1	1,249
750	A18 0750 yy 01 IR 01 A	46	750	700	0,41	0,17	34,1	27,1	20,5	14,3	8,6	1,252
850	A18 0850 yy 01 IR 01 A	46	850	800	0,45	0,19	38,3	30,5	23,1	16,1	9,7	1,255
870	A18 0870 yy 01 IR 01 A	46	870	820	0,46	0,20	39,2	31,2	23,5	16,4	9,8	1,257
920	A18 0920 yy 01 IR 01 A	46	920	870	0,49	0,20	41,3	32,8	24,8	17,3	10,3	1,260
1220	A18 1220 yy 01 IR 01 A	46	1220	1170	0,62	0,26	54,0	42,9	32,4	22,5	13,5	1,263
1520	A18 1520 yy 01 IR 01 A	46	1520	1470	0,76	0,32	66,7	52,9	39,9	27,8	16,6	1,265
1820	A18 1820 yy 01 IR 01 A	46	1820	1770	0,90	0,38	79,4	63,0	47,4	32,9	19,6	1,272
2020	A18 2020 yy 01 IR 01 A	46	2020	1970	0,99	0,42	87,9	69,7	52,5	36,4	21,8	1,270
2220	A18 2220 yy 01 IR 01 A	46	2220	2170	1,08	0,46	96,4	76,4	57,5	39,8	23,8	1,275
2520	A18 2520 yy 01 IR 01 A	46	2520	2470	1,22	0,52	109,1	86,5	65,0	45,0	26,8	1,277

(\*) Эффективность радиаторов Агра18 производства Irsar, при проектировке систем пониж. температуры позволяет задавать значение Δt при 30°C. В случае Δt, отличающейся от 60°C, пересчитывать по формуле:  $Q=Q_n (\Delta t / 60)^n$

### Специальные опции



### Подключение:

Привариваемые на нижний коллектор муфты могут быть установлены в любой точке. При таком виде монтажа, для обеспечения правильной работы отопительного прибора, обязательно применение диафрагмы. Возможное минимальное межсекое расстояние равно 50 мм (Код. М84), максимальное зависит от ширины радиатора (Код. М82). Максимальное межсекое расстояние равно:  $L' = 27 \times (n^\circ \text{ of elements } - 2)$ .

**Нижнее подключение (Код М84, М82):** должна быть установлена разделительная перегородка (диафрагма) (рис. 1-М84 и рис. 2-М82) € 100,1  
**Внутренняя диафрагма (код. М80):** Радиатор для нижнего подключения с помощью приваренных муфт 1/2" и внутренней диафрагмы (рис.3-М80) € 36,7

См. стр. 102 для других типов подключений

Артикул:  $\left[ \begin{array}{c} \text{Количество секций} \\ \text{Высота} \end{array} \right] \left[ \begin{array}{c} \text{Код стандартного подключения к системе} \\ \text{отопления. Информацию о других} \\ \text{подключениях см. на стр. 102} \end{array} \right] \left[ \begin{array}{c} \text{Код стандартного} \\ \text{белого цвета.} \\ \text{Коды остальных цветов см.} \\ \text{на специальной странице} \end{array} \right] \left[ \begin{array}{c} \text{Код упаковки} \\ \text{вертикальный} \end{array} \right]$

### Доступные цвета

Стандартный белый  
 Классический  
 Специальный  
 Код К2, К3, К4, Х6  
 Другие цвета RAL  
**Коды других цветовых исполнений см. стр. 354**

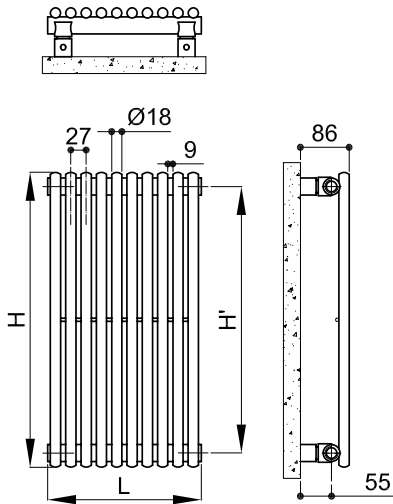
### Наценка на цвет

-  
 +15%  
 +25%  
 +€ 642,72  
**+40% после оценки целесообразности**



# Arpa18

Вертикальный



### Технические характеристики:

- коллекторы круглого сечения диаметром 30 мм
- трубы из листовой стали диаметром 18 мм
- подключение 1/2"
- макс. рабочее давление 10 бар
- макс. рабочая температура 95°C

### Стандартная комплектация:

- настенные крепления в форме "клешны" в комплекте с винтами и прокладками
- заглушка 1/2" с накладкой
- воздухоотводчик 1/2"

### Количество секций:

При заказе радиаторов с нечетным количеством секций, их цена будет рассчитана, как для радиаторов с четным количеством секций (на одну секцию больше запрашиваемых). Например: Arpa18 высотой 1820 из 9 секций = цена Arpa18 высотой 1820 из 10 секций.

## ПОЛНЫЕ ДАННЫЕ О РАДИАТОРЕ

(L)	ВЫСОТА (H)														
	520	550	650	670	700	750	850	870	920	1220	1520	1820	2020	2220	2520
Длина мм 109	€ 97	€ 103	€ 119	€ 123	€ 128	€ 136	€ 153	€ 157	€ 165	€ 216	€ 267	€ 318	€ 351	€ 386	€ 437
yy = N° секций 04	W 146	W 154	W 179	W 184	W 192	W 205	W 230	W 235	W 248	W 324	W 400	W 477	W 527	W 578	W 655
Длина мм 163	€ 195	€ 205	€ 239	€ 246	€ 256	€ 273	€ 307	€ 314	€ 331	€ 432	€ 533	€ 636	€ 703	€ 771	€ 873
yy = N° секций 06	W 244	W 256	W 299	W 307	W 320	W 341	W 383	W 392	W 413	W 540	W 667	W 794	W 879	W 964	W 1091
Длина мм 217	€ 292	€ 308	€ 358	€ 368	€ 384	€ 409	€ 460	€ 470	€ 496	€ 648	€ 800	€ 953	€ 1054	€ 1157	€ 1310
yy = N° секций 08	W 341	W 359	W 418	W 430	W 448	W 478	W 537	W 549	W 579	W 756	W 933	W 1112	W 1230	W 1349	W 1528
Длина мм 271	€ 390	€ 410	€ 478	€ 491	€ 512	€ 546	€ 613	€ 627	€ 661	€ 864	€ 1067	€ 1271	€ 1406	€ 1542	€ 1746
yy = N° секций 10	W 439	W 461	W 537	W 553	W 576	W 614	W 690	W 706	W 744	W 972	W 1200	W 1430	W 1582	W 1735	W 1964
Длина мм 325	€ 487	€ 513	€ 597	€ 614	€ 640	€ 682	€ 767	€ 784	€ 827	€ 1080	€ 1334	€ 1589	€ 1757	€ 1928	€ 2183
yy = N° секций 12	W 536	W 564	W 657	W 676	W 704	W 750	W 843	W 862	W 909	W 1188	W 1467	W 1748	W 1933	W 2121	W 2401
Длина мм 379	€ 585	€ 615	€ 716	€ 737	€ 768	€ 819	€ 920	€ 941	€ 992	€ 1296	€ 1600	€ 1907	€ 2109	€ 2313	€ 2619
yy = N° секций 14	W 633	W 666	W 776	W 798	W 832	W 887	W 997	W 1019	W 1075	W 1404	W 1734	W 2065	W 2285	W 2506	W 2837
Длина мм 433	€ 682	€ 718	€ 836	€ 860	€ 896	€ 955	€ 1073	€ 1098	€ 1157	€ 1512	€ 1867	€ 2224	€ 2460	€ 2699	€ 3056
yy = N° секций 16	W 731	W 769	W 896	W 921	W 960	W 1023	W 1150	W 1176	W 1240	W 1620	W 2000	W 2383	W 2636	W 2892	W 3274
Длина мм 487	€ 780	€ 820	€ 955	€ 983	€ 1024	€ 1091	€ 1227	€ 1254	€ 1322	€ 1728	€ 2134	€ 2542	€ 2812	€ 3084	€ 3492
yy = N° секций 18	W 828	W 872	W 1015	W 1044	W 1088	W 1160	W 1303	W 1333	W 1405	W 1836	W 2267	W 2701	W 2987	W 3277	W 3710
Длина мм 541	€ 877	€ 923	€ 1075	€ 1105	€ 1151	€ 1228	€ 1380	€ 1411	€ 1488	€ 1944	€ 2400	€ 2860	€ 3163	€ 3470	€ 3929
yy = N° секций 20	W 926	W 974	W 1134	W 1167	W 1215	W 1296	W 1457	W 1490	W 1570	W 2052	W 2534	W 3019	W 3339	W 3663	W 4147
Длина мм 595	€ 974	€ 1025	€ 1194	€ 1228	€ 1279	€ 1364	€ 1533	€ 1568	€ 1653	€ 2160	€ 2667	€ 3178	€ 3515	€ 3856	€ 4365
yy = N° секций 22	W 1023	W 1077	W 1254	W 1290	W 1343	W 1433	W 1610	W 1646	W 1736	W 2268	W 2800	W 3336	W 3690	W 4048	W 4583
Длина мм 649	€ 1072	€ 1128	€ 1313	€ 1351	€ 1407	€ 1501	€ 1687	€ 1725	€ 1818	€ 2376	€ 2934	€ 3495	€ 3866	€ 4241	€ 4802
yy = N° секций 24	W 1121	W 1179	W 1373	W 1413	W 1471	W 1569	W 1763	W 1803	W 1901	W 2484	W 3067	W 3654	W 4042	W 4434	W 5020
Длина мм 703	€ 1169	€ 1230	€ 1433	€ 1474	€ 1535	€ 1637	€ 1840	€ 1882	€ 1984	€ 2592	€ 3201	€ 3813	€ 4218	€ 4627	€ 5238
yy = N° секций 26	W 1218	W 1282	W 1493	W 1535	W 1599	W 1705	W 1917	W 1960	W 2066	W 2700	W 3334	W 3972	W 4393	W 4819	W 5456
Длина мм 757	€ 1267	€ 1333	€ 1552	€ 1597	€ 1663	€ 1774	€ 1994	€ 2038	€ 2149	€ 2808	€ 3467	€ 4131	€ 4569	€ 5012	€ 5675
yy = N° секций 28	W 1316	W 1384	W 1612	W 1658	W 1727	W 1842	W 2070	W 2117	W 2232	W 2916	W 3601	W 4290	W 4745	W 5205	W 5893
Длина мм 811	€ 1364	€ 1436	€ 1672	€ 1720	€ 1791	€ 1910	€ 2147	€ 2195	€ 2314	€ 3024	€ 3734	€ 4449	€ 4921	€ 5398	€ 6111
yy = N° секций 30	W 1413	W 1487	W 1731	W 1781	W 1855	W 1978	W 2224	W 2274	W 2397	W 3132	W 3867	W 4607	W 5096	W 5591	W 6329
Длина мм 865	€ 1462	€ 1538	€ 1791	€ 1842	€ 1919	€ 2046	€ 2300	€ 2352	€ 2480	€ 3240	€ 4001	€ 4766	€ 5272	€ 5783	€ 6548
yy = N° секций 32															
Длина мм 919															
yy = N° секций 34															
Длина мм 973															
yy = N° секций 36															
Длина мм 1027															
yy = N° секций 38															
Длина мм 1081															
yy = N° секций 40															
Длина мм 1135															
yy = N° секций 42															
Длина мм 1189															
yy = N° секций 44															
Длина мм 1243															
yy = N° секций 46															
Длина мм 1297															
yy = N° секций 48															
Длина мм 1351															
yy = N° секций 50															
Длина мм 1405															
yy = N° секций 52															
Длина мм 1459															
yy = N° секций 54															
Длина мм 1513															
yy = N° секций 56															
Длина мм 1567															
yy = N° секций 58															
Длина мм 1621															
yy = N° секций 60															

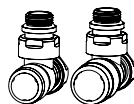
### Декоративные аксессуары и арматура



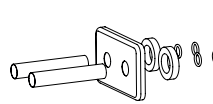
Полотенцедержатели  
стр. 322



Полотенцедержатели  
стр. 323



Комплект  
запорно-регулирующих  
вентилей  
стр. 326



Комплект декоративных  
трубок и  
накладок  
стр. 331



Аксессуары  
стр. 320