



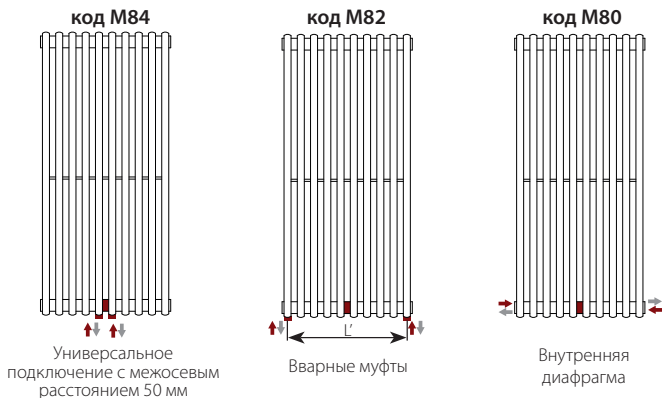
Агра12_2 вертикальный, 30 секций, высота 1820 мм. Кварц 2 цвета (код 2С)



Модель	Артикул	Глубина Р мм	Высота Н мм	Межосевое расстояние Н' мм	Вес кг	Объем л	Тепловая мощность					Экспонента л
							Δt=60°C Вт	Δt=50°C Вт	Δt=40°C Вт	Δt=30°C Вт(*)	Δt=20°C Вт	
520	A22 0520 yy 01 IR 01 A	50	520	470	0,39	0,10	22,8	18,0	13,5	9,3	5,5	1,291
550	A22 0550 yy 01 IR 01 A	50	550	500	0,41	0,10	23,9	18,9	14,1	9,8	5,8	1,291
650	A22 0650 yy 01 IR 01 A	50	650	600	0,47	0,11	27,4	21,6	16,2	11,2	6,6	1,291
670	A22 0670 yy 01 IR 01 A	50	670	620	0,49	0,12	28,1	22,2	16,6	11,5	6,8	1,291
700	A22 0700 yy 01 IR 01 A	50	700	650	0,51	0,12	29,1	23,0	17,2	11,9	7,0	1,291
750	A22 0750 yy 01 IR 01 A	50	750	700	0,54	0,13	30,9	24,4	18,3	12,6	7,5	1,291
850	A22 0850 yy 01 IR 01 A	50	850	800	0,60	0,14	34,3	27,1	20,3	14,0	8,3	1,291
870	A22 0870 yy 01 IR 01 A	50	870	820	0,62	0,15	35,0	27,7	20,8	14,3	8,5	1,291
920	A22 0920 yy 01 IR 01 A	50	920	870	0,65	0,15	36,8	29,1	21,8	15,0	8,9	1,290
1220	A22 1220 yy 01 IR 01 A	50	1220	1170	0,94	0,20	47,2	37,3	28,0	19,3	11,4	1,290
1520	A22 1520 yy 01 IR 01 A	50	1520	1470	1,03	0,24	57,7	45,6	34,2	23,6	14,0	1,289
1820	A22 1820 yy 01 IR 01 A	50	1820	1770	1,22	0,28	68,1	53,9	40,4	27,9	16,5	1,288
2020	A22 2020 yy 01 IR 01 A	50	2020	1970	1,35	0,31	75,1	59,4	44,5	30,7	18,2	1,291
2220	A22 2220 yy 01 IR 01 A	50	2220	2170	1,48	0,34	82,1	64,9	48,7	33,6	19,9	1,291
2520	A22 2520 yy 01 IR 01 A	50	2520	2470	1,67	0,39	92,7	73,2	54,8	37,7	22,3	1,298

(*) Эффективность радиаторов Агра12_2 производства Isar, при проектировке систем пониж. температуры позволяет задавать значение Δt при 30°C. В случае Δt, отличающейся от 60°C, пересчитывать по формуле: $Q=Q_n (\Delta t / 60)^n$

Специальные опции



Подключение:

Привариваемые на нижний коллектор муфты могут быть установлены в любой точке. При таком виде монтажа, для обеспечения правильной работы отопительного прибора, обязательно применение диафрагмы. Возможное минимальное межосевое расстояние равно 50 мм (Код. М84), максимальное зависит от ширины радиатора (Код. М82). Максимальное межосевое расстояние равно: $L' = 18 \times (n^{\circ} \text{ of elements } - 2)$.

Нижнее подключение (Код М84, М82): должна быть установлена разделительная перегородка (диафрагма) (рис. 1-М84 и рис. 2-М82) € 100,1
Внутренняя диафрагма (код. М80): Радиатор для нижнего подключения с помощью приваренных муфт 1/2" и внутренней диафрагмы (рис.3-М80 € 36,7

См. стр. 102 для других типов подключений

Доступные цвета

Наценка на цвет

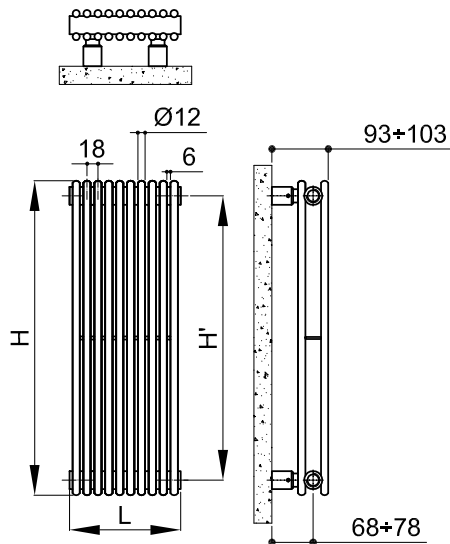
Артикул: **A22 0520 yy 01 IR 01 A**

Количество секций: yy
 Высота: 0520
 Код стандартного подключения к системе отопления: IR
 Код стандартного белого цвета: 01
 Код упаковки: A
 Код стандартного белого цвета. Коды остальных цветов см. на специальной странице

Стандартный белый
 Классический
 Специальный
 Код К2, К3, К4, Х6
 Другие цвета RAL
 Коды других цветовых исполнений см. стр. 354

+15%
 +25%
 +€ 642,72

+40% после оценки целесообразности



Технические характеристики:

- коллекторы круглого сечения диаметром 30 мм
- трубы из листовой стали диаметром 12 мм
- подключение 1/2"
- макс. рабочее давление 10 бар
- макс. рабочая температура 95°C

Стандартная комплектация:

- настенные крепления в форме "клешни" в комплекте с винтами и прокладками
- заглушка 1/2" с накладкой
- воздухоотводчик 1/2"

Количество секций:

При заказе радиаторов с нечетным количеством секций, их цена будет рассчитана, как для радиаторов с четным количеством секций (на одну секцию больше запрашиваемых). Например: Arpa12_2 высотой 1820 из 9 секций = цена Arpa12_2 высотой 1820 из 10 секций.

ПОЛНЫЕ ДАННЫЕ О РАДИАТОРЕ

(L)	ВЫСОТА (H)														
	520	550	650	670	700	750	850	870	920	1220	1520	1820	2020	2220	2520
Длина мм 76 yy = N° секций 04	€ 91	€ 96	€ 109	€ 112	€ 116	€ 123	€ 137	€ 140	€ 147	€ 189	€ 231	€ 273	€ 301	€ 328	€ 371
Длина мм 112 yy = N° секций 06	€ 137	€ 143	€ 164	€ 168	€ 175	€ 185	€ 206	€ 210	€ 221	€ 283	€ 346	€ 409	€ 451	€ 493	€ 556
Длина мм 148 yy = N° секций 08	€ 183	€ 191	€ 219	€ 225	€ 233	€ 247	€ 275	€ 280	€ 294	€ 378	€ 461	€ 545	€ 601	€ 657	€ 742
Длина мм 184 yy = N° секций 10	€ 228	€ 239	€ 274	€ 281	€ 291	€ 309	€ 343	€ 350	€ 368	€ 472	€ 577	€ 681	€ 751	€ 821	€ 927
Длина мм 220 yy = N° секций 12	€ 274	€ 287	€ 328	€ 337	€ 349	€ 370	€ 412	€ 420	€ 441	€ 567	€ 692	€ 818	€ 902	€ 985	€ 1112
Длина мм 256 yy = N° секций 14	€ 320	€ 334	€ 383	€ 393	€ 408	€ 432	€ 481	€ 491	€ 515	€ 661	€ 808	€ 954	€ 1052	€ 1150	€ 1298
Длина мм 292 yy = N° секций 16	€ 365	€ 382	€ 438	€ 449	€ 466	€ 494	€ 549	€ 561	€ 588	€ 756	€ 923	€ 1090	€ 1202	€ 1314	€ 1483
Длина мм 328 yy = N° секций 18	€ 411	€ 430	€ 493	€ 505	€ 524	€ 555	€ 618	€ 631	€ 662	€ 850	€ 1038	€ 1226	€ 1353	€ 1478	€ 1668
Длина мм 364 yy = N° секций 20	€ 457	€ 478	€ 547	€ 561	€ 582	€ 617	€ 687	€ 701	€ 736	€ 945	€ 1154	€ 1363	€ 1503	€ 1642	€ 1854
Длина мм 400 yy = N° секций 22	€ 502	€ 525	€ 602	€ 617	€ 640	€ 679	€ 755	€ 771	€ 809	€ 1039	€ 1269	€ 1499	€ 1653	€ 1807	€ 2039
Длина мм 436 yy = N° секций 24	€ 548	€ 573	€ 657	€ 674	€ 699	€ 740	€ 824	€ 841	€ 883	€ 1134	€ 1384	€ 1635	€ 1803	€ 1971	€ 2225
Длина мм 472 yy = N° секций 26	€ 594	€ 621	€ 712	€ 730	€ 757	€ 802	€ 893	€ 911	€ 956	€ 1228	€ 1500	€ 1772	€ 1954	€ 2135	€ 2410
Длина мм 508 yy = N° секций 28	€ 639	€ 669	€ 766	€ 786	€ 815	€ 864	€ 962	€ 981	€ 1030	€ 1323	€ 1615	€ 1908	€ 2104	€ 2299	€ 2595
Длина мм 544 yy = N° секций 30	€ 685	€ 716	€ 821	€ 842	€ 873	€ 926	€ 1030	€ 1051	€ 1103	€ 1417	€ 1731	€ 2044	€ 2254	€ 2464	€ 2781
Длина мм 580 yy = N° секций 32	€ 731	€ 764	€ 876	€ 898	€ 931	€ 987	€ 1099	€ 1121	€ 1177	€ 1512	€ 1846	€ 2180	€ 2405	€ 2628	€ 2966
Длина мм 616 yy = N° секций 34	€ 776	€ 812	€ 930	€ 954	€ 990	€ 1049	€ 1168	€ 1191	€ 1250	€ 1606	€ 1961	€ 2317	€ 2555	€ 2792	€ 3152
Длина мм 652 yy = N° секций 36	€ 822	€ 860	€ 985	€ 1010	€ 1048	€ 1111	€ 1236	€ 1261	€ 1324	€ 1701	€ 2077	€ 2453	€ 2705	€ 2956	€ 3337
Длина мм 688 yy = N° секций 38	€ 868	€ 907	€ 1040	€ 1066	€ 1106	€ 1172	€ 1305	€ 1331	€ 1398	€ 1795	€ 2192	€ 2589	€ 2855	€ 3121	€ 3522
Длина мм 724 yy = N° секций 40	€ 913	€ 955	€ 1095	€ 1123	€ 1164	€ 1234	€ 1374	€ 1402	€ 1471	€ 1890	€ 2307	€ 2725	€ 3006	€ 3285	€ 3708
Длина мм 760 yy = N° секций 42	€ 959	€ 1003	€ 1149	€ 1179	€ 1223	€ 1296	€ 1442	€ 1472	€ 1545	€ 1984	€ 2423	€ 2862	€ 3156	€ 3449	€ 3893
Длина мм 796 yy = N° секций 44	€ 1005	€ 1051	€ 1204	€ 1235	€ 1281	€ 1358	€ 1511	€ 1542	€ 1618	€ 2079	€ 2538	€ 2998	€ 3306	€ 3613	€ 4078
Длина мм 832 yy = N° секций 46	€ 1050	€ 1098	€ 1259	€ 1291	€ 1339	€ 1419	€ 1580	€ 1612	€ 1692	€ 2173	€ 2654	€ 3134	€ 3457	€ 3777	€ 4264
Длина мм 868 yy = N° секций 48	€ 1096	€ 1146	€ 1314	€ 1347	€ 1397	€ 1481	€ 1648	€ 1682	€ 1765	€ 2267	€ 2769	€ 3271	€ 3607	€ 3942	€ 4449
Длина мм 904 yy = N° секций 50	€ 1142	€ 1194	€ 1368	€ 1403	€ 1455	€ 1543	€ 1717	€ 1752	€ 1839	€ 2362	€ 2884	€ 3407	€ 3757	€ 4106	€ 4635
Длина мм 940 yy = N° секций 52	€ 1187	€ 1242	€ 1423	€ 1459	€ 1514	€ 1604	€ 1786	€ 1822	€ 1912	€ 2456	€ 3000	€ 3543	€ 3907	€ 4270	€ 4820
Длина мм 976 yy = N° секций 54	€ 1233	€ 1290	€ 1478	€ 1516	€ 1572	€ 1666	€ 1854	€ 1892	€ 1986	€ 2551	€ 3115	€ 3679	€ 4058	€ 4434	€ 5005
Длина мм 1012 yy = N° секций 56	€ 1279	€ 1337	€ 1533	€ 1572	€ 1630	€ 1728	€ 1923	€ 1962	€ 2060	€ 2645	€ 3230	€ 3816	€ 4208	€ 4599	€ 5191
Длина мм 1048 yy = N° секций 58	€ 1324	€ 1385	€ 1587	€ 1628	€ 1688	€ 1789	€ 1992	€ 2032	€ 2133	€ 2740	€ 3346	€ 3952	€ 4358	€ 4763	€ 5376
Длина мм 1084 yy = N° секций 60	€ 1370	€ 1433	€ 1642	€ 1684	€ 1747	€ 1851	€ 2060	€ 2102	€ 2207	€ 2834	€ 3461	€ 4088	€ 4509	€ 4927	€ 5562

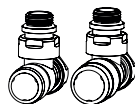
Декоративные аксессуары и арматура



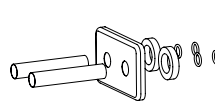
Полотенцедержатели
стр. 322



Полотенцедержатели
стр. 323



Комплект запорно-регулирующих вентилей
стр. 326



Комплект декоративных трубок и накладок
стр. 331



Аксессуары
стр. 320