



## TESI6

Модель	Код	Глубина Р мм	Высота Н мм	Межосевое расстояние L мм	Масса Кг	Объем л.	Теплоотдача					Показ. п.
							Δt=60°C 85/75/20 Вт	Δt=50°C 75/65/20 Вт	Δt=40°C 65/55/20 Вт	Δt=30°C 55/45/20 Вт (*)	Δt=20°C 45/35/20 Вт	
200	RT 6 0200 yy 01 AA 02	215	194	133	0,97	0,86	<b>48,0</b>	37,4	27,5	<b>18,5</b>	10,6	1,374
300	RT 6 0300 yy 01 AA 02	215	302	235	1,35	1,13	<b>76,8</b>	60,7	45,5	<b>31,4</b>	18,6	1,293
350	RT 6 0350 yy 01 AA 02	215	352	285	1,58	1,25	<b>88,3</b>	69,6	52,1	<b>35,8</b>	21,1	1,302
365	RT 6 0365 yy 01 AA 02	215	367	300	1,64	1,28	<b>91,7</b>	72,3	54,0	<b>37,1</b>	21,9	1,304
400	RT 6 0400 yy 01 AA 02	215	402	335	1,71	1,28	<b>99,6</b>	78,5	58,6	<b>40,2</b>	23,6	1,310
450	RT 6 0450 yy 01 AA 02	215	452	385	1,97	1,49	<b>110,9</b>	87,2	64,9	<b>44,4</b>	26,0	1,319
500	RT 6 0500 yy 01 AA 02	215	502	435	2,06	1,63	<b>122,0</b>	95,8	71,2	<b>48,6</b>	28,4	1,327
550	RT 6 0550 yy 01 AA 02	215	552	485	2,36	1,74	<b>133,1</b>	104,3	77,4	<b>52,7</b>	30,7	1,336
565	RT 6 0565 yy 01 AA 02	215	567	500	2,29	1,79	<b>136,4</b>	106,9	79,3	<b>53,9</b>	31,4	1,339
600	RT 6 0600 yy 01 AA 02	215	602	535	2,42	1,88	<b>144,1</b>	112,8	83,6	<b>56,8</b>	32,9	1,345
650	RT 6 0650 yy 01 AA 02	215	652	585	2,75	1,98	<b>155,2</b>	121,2	89,6	<b>60,7</b>	35,1	1,353
750	RT 6 0750 yy 01 AA 02	215	752	685	2,95	2,25	<b>177,1</b>	137,9	101,6	<b>68,5</b>	39,3	1,370
900	RT 6 0900 yy 01 AA 02	215	902	835	3,48	2,62	<b>209,8</b>	162,6	119,1	<b>79,7</b>	45,2	1,396
1000	RT 6 1000 yy 01 AA 02	215	1002	935	3,84	2,87	<b>230,4</b>	178,9	131,3	<b>88,1</b>	50,2	1,388
1200	RT 6 1200 yy 01 AA 02	215	1202	1135	4,55	3,37	<b>271,0</b>	211,2	155,5	<b>104,9</b>	60,1	1,371
1500	RT 6 1500 yy 01 AA 02	215	1502	1435	5,62	4,12	<b>331,1</b>	259,1	191,9	<b>130,3</b>	75,5	1,346
1800	RT 6 1800 yy 01 AA 02	215	1802	1735	6,68	4,87	<b>390,8</b>	306,5	227,6	<b>155,0</b>	90,3	1,334
2000	RT 6 2000 yy 01 AA 02	215	2002	1935	7,39	5,37	<b>430,7</b>	337,9	251,1	<b>171,3</b>	99,9	1,330
2200	RT 6 2200 yy 01 AA 02	215	2202	2135	8,10	5,86	<b>470,3</b>	369,3	274,6	<b>187,5</b>	109,5	1,327
2500	RT 6 2500 yy 01 AA 02	215	2502	2435	9,17	6,61	<b>529,6</b>	416,2	309,9	<b>211,9</b>	124,0	1,322

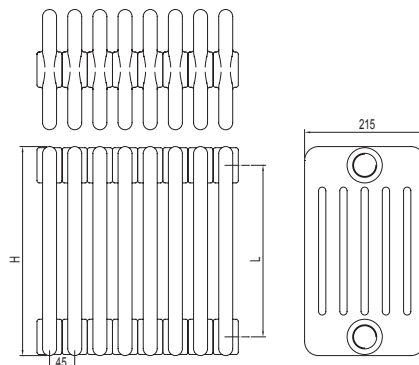
(\*) Высокая энергоэффективность радиаторов Tesi позволяет задавать значение Δt при 30°C для низкотемпературных контуров отопления. В случае Δt, отличающихся от указанных в таблице, необходимо пересчитывать по формуле  $Q=Q_n (\Delta t / 60)^n$

### Технические характеристики:

- стальные трубы диаметром 25 мм
- коллектор из штампованной стали
- длина секции 45 мм (шаг секции)
- резьба на верхних и нижних краях коллектора 1"1/4 G справа и слева
- макс. рабочее давление 10 бар
- макс. рабочая температура 95C

По запросу радиатор Tesi доступен в различных вариантах высоты, от 300 до 2500 мм.

При длине радиатора более 2500 мм, необходимо использовать ниппельное соединение нескольких радиаторов (см. таблицы ниппельных соединений на стр. 49).



### Обозначение кода:

Код стандартно белого цвета.  
Для других цветовых решений, см. коды цветов на обороте обложки

RT 6 0200 | yy | 01 | AA | 02  
кол-во секций

← Радиатор с установленными заглушками; иные конфигурации и подключения представлены на стр. 46

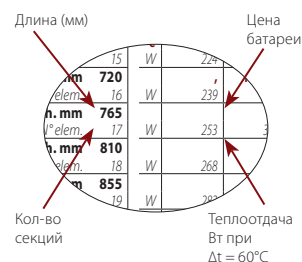


# Tesi6

## ТЕПЛОТДАЧА РАДИАТОРОВ TESI 6

### В Ы С О Т А

		200	300	350	365	400	450	500	550	565	600	650	750	900	1000	1200	1500	1800	2000	2200	2500	
Длина мм	90																					
уу = кол-во секций	02 Вт	75	121	139	145	157	174	192	209	214	226	242	276	325	358	422	518	613	676	739	832	
Длина мм	135																					
уу = кол-во секций	03 Вт	112	182	209	217	235	262	287	313	321	338	364	414	488	537	634	777	919	1014	1108	1249	
Длина мм	180																					
уу = кол-во секций	04 Вт	149	243	279	289	314	349	383	417	428	451	485	552	650	716	845	1036	1226	1352	1477	1665	
Длина мм	225																					
уу = кол-во секций	05 Вт	187	304	348	362	392	436	479	522	534	564	606	690	813	895	1056	1295	1532	1690	1846	2081	
Длина мм	270																					
уу = кол-во секций	06 Вт	224	364	418	434	471	523	575	626	641	677	727	827	976	1074	1267	1554	1839	2027	2216	2497	
Длина мм	315																					
уу = кол-во секций	07 Вт	262	425	487	506	549	610	671	730	748	790	849	965	1138	1252	1478	1813	2145	2365	2585	2913	
Длина мм	360																					
уу = кол-во секций	08 Вт	299	486	557	578	628	697	766	835	855	902	970	1103	1301	1431	1690	2073	2452	2703	2954	3330	
Длина мм	405																					
уу = кол-во секций	09 Вт	336	546	627	651	706	785	862	939	962	1015	1091	1241	1464	1610	1901	2332	2758	3041	3323	3746	
Длина мм	450																					
уу = кол-во секций	10 Вт	374	607	696	723	785	872	958	1043	1069	1128	1212	1379	1626	1789	2112	2591	3065	3379	3693	4162	
Длина мм	495																					
уу = кол-во секций	11 Вт	411	668	766	795	863	959	1054	1148	1176	1241	1334	1517	1789	1968	2323	2850	3371	3717	4062	4578	
Длина мм	540																					
уу = кол-во секций	12 Вт	448	729	836	868	942	1046	1149	1252	1283	1354	1455	1655	1951	2147	2534	3109	3678	4055	4431	4994	
Длина мм	585																					
уу = кол-во секций	13 Вт	486	789	905	940	1020	1133	1245	1356	1389	1467	1576	1793	2114	2326	2746	3368	3984	4393			
Длина мм	630																					
уу = кол-во секций	14 Вт	523	850	975	1012	1098	1220	1341	1461	1496	1579	1697	1931	2277	2505	2957	3627	4291	4731			
Длина мм	675																					
уу = кол-во секций	15 Вт	561	911	1045	1085	1177	1308	1437	1565	1603	1692	1818	2069	2439	2684	3168	3886	4597	5069			
Длина мм	720																					
уу = кол-во секций	16 Вт	598	971	1114	1157	1255	1395	1533	1669	1710	1805	1940	2207	2602	2863							
Длина мм	765																					
уу = кол-во секций	17 Вт	635	1032	1184	1229	1334	1482	1628	1774	1817	1918	2061	2344	2765	3042							
Длина мм	810																					
уу = кол-во секций	18 Вт	673	1093	1254	1301	1412	1569	1724	1878	1924	2031	2182	2482	2927	3221							
Длина мм	855																					
уу = кол-во секций	19 Вт	710	1153	1323	1374	1491	1656	1820	1982	2031	2143	2303	2620	3090	3399							
Длина мм	900																					
уу = кол-во секций	20 Вт	747	1214	1393	1446	1569	1743	1916	2087	2138	2256	2425	2758	3252	3578							
Длина мм	945																					
уу = кол-во секций	21 Вт	785	1275	1462	1518	1648	1831	2012	2191	2244	2369	2546	2896	3415	3757							
Длина мм	990																					
уу = кол-во секций	22 Вт	822	1336	1532	1591	1726	1918	2107	2295	2351	2482	2667	3034	3578	3936							
Длина мм	1035																					
уу = кол-во секций	23 Вт	860	1396	1602	1663	1805	2005	2203	2400	2458	2595	2788	3172	3740	4115							
Длина мм	1080																					
уу = кол-во секций	24 Вт	897	1457	1671	1735	1883	2092	2299	2504	2565	2707	2910	3310	3903	4294							
Длина мм	1125																					
уу = кол-во секций	25 Вт	934	1518	1741	1808	1962	2179	2395	2608	2672	2820	3031	3448	4066	4473							
Длина мм	1170																					
уу = кол-во секций	26 Вт	972	1578	1811	1880	2040	2266	2491	2713	2779	2933	3152										
Длина мм	1215																					
уу = кол-во секций	27 Вт	1009	1639	1880	1952	2118	2354	2586	2817	2886	3046	3273										
Длина мм	1260																					
уу = кол-во секций	28 Вт	1046	1700	1950	2024	2197	2441	2682	2921	2993	3159	3394										
Длина мм	1305																					
уу = кол-во секций	29 Вт	1084	1761	2020	2097	2275	2528	2778	3026	3100	3271	3516										
Длина мм	1350																					
уу = кол-во секций	30 Вт	1121	1821	2089	2169	2354	2615	2874	3130	3206	3384	3637										
Длина мм	1395																					
уу = кол-во секций	31 Вт	1158	1882	2159	2241	2432	2702	2969	3234	3313	3497	3758										
Длина мм	1440																					
уу = кол-во секций	32 Вт	1196	1943	2228	2314	2511	2789	3065	3339	3420	3610	3879										
Длина мм	1485																					
уу = кол-во секций	33 Вт	1233	2003	2298	2386	2589	2877	3161	3443	3527	3723	4001										
Длина мм	1530																					
уу = кол-во секций	34 Вт	1271	2064	2368	2458	2668	2964	3257	3547	3634	3836	4122										
Длина мм	1575																					
уу = кол-во секций	35 Вт	1308	2125	2437	2531	2746	3051	3353	3652	3741	3948	4243										
Длина мм	1620																					
уу = кол-во секций	36 Вт	1345	2186	2507	2603	2825	3138	3448	3756													
Длина мм	1665																					
уу = кол-во секций	37 Вт	1383	2246	2577	2675	2903	3225	3544	3860													
Длина мм	1710																					
уу = кол-во секций	38 Вт	1420	2307	2646	2747	2981	3312	3640	3965													
Длина мм	1755																					
уу = кол-во секций	39 Вт	1457	2368	2716	2820	3060	3400	3736	4069													
Длина мм	1800																					
уу = кол-во секций	40 Вт	1495	2428	2786	2892	3138	3487	3832	4173													



### Доступные цвета      Надбавка к цене

- Стандартный белый
- Классические
- Специальные
- Другие цвета RAL
- Серия Galileo
- Серия Leonardo
- Серия Michelangelo

Коды цветов и комплектация - см. на последней странице каталога.